



#### AWARDS

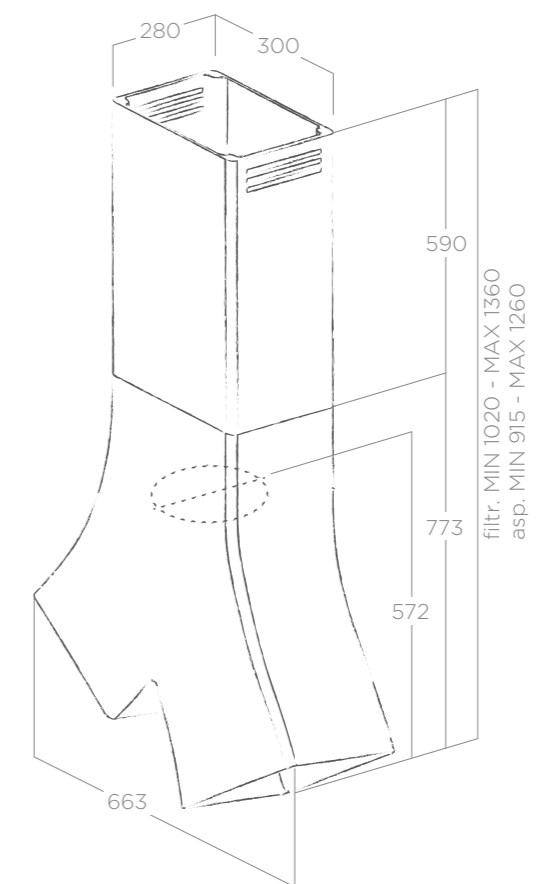


DESIGN  
AWARD  
2016



## YE

DESIGN FABRIZIO CRISÀ



SPECIAL  
MATERIAL



ENERGY  
CLASS

ISLAND



#### SCHEDA TECNICA TECHNICAL FEATURES

Misure Size	66 cm
Versione Version	Aspirante Duct-out
Finiture Finish	Cristalplant bianco White cristalplant

#### ILLUMINAZIONE LIGHTING

Tipo Type	LED 2x4 W
Intensità Intensity	232 LUX
Temperatura Temperature	4000 K

#### PERFORMANCE PERFORMANCE

Comandi Controls	Radiocomando 3V+I 3S+B Remote control
Portata intensiva Booster airflow	625 m <sup>3</sup> /h
Livello sonoro Noise level	61 db(A)
Assorbimento totale Total absorption	268 W
Uscita Duct size	150 mm
Classe energetica Energy class	A (A**/E)

Filtro grassi alluminio incluso Grease aluminium filter included

#### ACCESSORI ACCESSORIES

Filtro lunga durata Long Life Filter	CFC0141737
Radiocomando bianco White remote control	KIT0121468
Radiocomando nero Black remote control	KIT0121469



**Radiocomando incluso. Estetiche a pag. 235.**  
Kit remote control included. See page 235 for available design.



**Cristalplant®, materiale ipoallergenico e non tossico, resistente e piacevole al tatto. Grazie alla spugnetta abrasiva inclusa, ogni tipo di 'aggressione' superficiale può essere rimossa, mantenendo inalterato il suo aspetto nel tempo.**  
Cristalplant®, a hypoallergenic non-toxic material, resistant and agreeable to the touch. Thanks to the abrasive pad, any kind of surface damage can be easily removed while maintaining its original appearance over time.

#### MODELLI MODELS

YE WH/A/66

PRF0098375

# HAIKU ISLAND

DESIGN FABRIZIO CRISÀ



# HAIKU ISLAND

DESIGN FABRIZIO CRISÀ

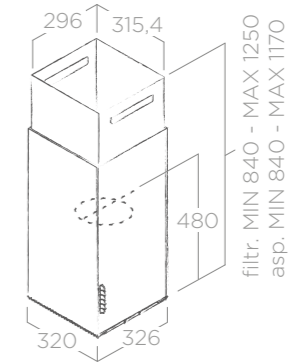
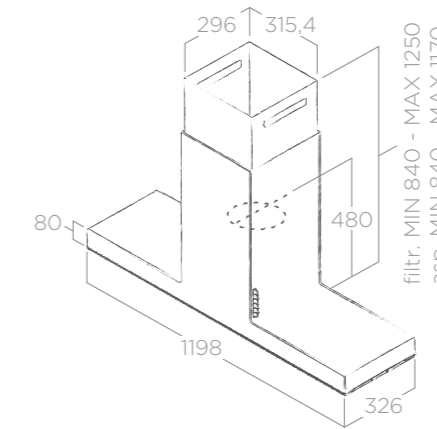
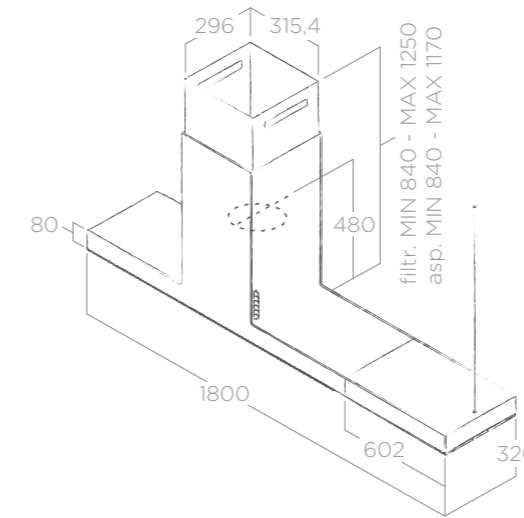




# HAIKU ISLAND

DESIGN FABRIZIO CRISÀ

## AWARDS



SILENCE



SPECIAL MATERIAL



ENERGY CLASS

ISLAND



VERSIONE A PARETE PAG. 71

## SCHEDA TECNICA TECHNICAL FEATURES

Misure Size	32x32 - 32x120 - 32x180 cm
Versione Version	Aspirante Duct-out
Finiture Finish	Vetro nero, krion bianco, gres effetto cemento, acciaio inox Black glass, white Krion, cement effect stonewear, stainless steel

ACCESSORI ACCESSORIES	
Filtro carbone Charcoal Filter	CFC0141529
Filtro lunga durata Long Life Filter	CFC0141725



Approfondimento a pagina seguente  
More details on next page

ILLUMINAZIONE LIGHTING	
Tipo Type	Strip Led 1x7 W
Intensità Intensity	281 LUX
Temperatura Temperature	3500 K

MODELLI MODELS	
HAIKU ISLAND BL/A/32	PRF0146285
HAIKU ISLAND WH/A/32	PRF0146289
HAIKU ISLAND IX/A/32	PRF0146277
HAIKU ISLAND CONCRETE/A/32	PRF0146281
HAIKU ISLAND BL/A/120	PRF0146286
HAIKU ISLAND WH/A/120	PRF0146290
HAIKU ISLAND IX/A/120	PRF0146279
HAIKU ISLAND CONCRETE/A/120	PRF0146282
HAIKU ISLAND BL/A/180	PRF0146287
HAIKU ISLAND WH/A/180	PRF0146291
HAIKU ISLAND IX/A/180	PRF0146280
HAIKU ISLAND CONCRETE/A/180	PRF0146284

PERFORMANCE PERFORMANCE	
Comandi Controls	Touch Control 3V+2I 3S+2B Touch Control
Portata intensiva Booster airflow	720 m <sup>3</sup> /h
Livello sonoro Noise level	53 db(A)
Assorbimento totale Total absorption	260 W
Uscita Duct size	150 mm
Classe energetica Energy class	A (A++/E)

Filtro grassi alluminio incluso Grease aluminium filter included

## FORME, MATERIALI E SOLUZIONI SHAPES, MATERIALS AND SOLUTIONS



In Elica, il credo nella ricerca fa sì che anche l'impiego dei materiali, diventi un elemento fondamentale nel processo di innovazione. Nella Haiku, il pannello frontale è un pezzo unico disponibile in 4 diverse finiture: acciaio inox, vetro temperato nero, gres porcellanato effetto cemento, Krion® bianco. Così prendono vita soluzioni inedite in linea con le tendenze dell'arredo.

At Elica, our strong belief in research means that even the choice of materials becomes an essential element in the innovation process. In Haiku the front panel is a single piece available in 4 different finishes: stainless steel, black hardened glass, cement effect porcelain stone, white Krion®. Unprecedented solutions in line with latest furnishing trends are thus brought to life.



### ERGONOMIA E AMPIA SUPERFICIE ASPIRANTE

La ridotta profondità di Haiku lo rende un prodotto particolarmente ergonomico senza pregiudicare le sue capacità aspiranti. Il corpo cappa alto 8 cm e gli ampi camini, esaltano le performance del prodotto che aspira su tutta la superficie, perfino nella versione a isola da 180 cm. Vivere la cucina in libertà e in movimento da oggi è ancora più semplice.

### ERGONOMICS AND A LARGE EXTRACTION SURFACE

The reduced depth of Haiku makes it a particularly ergonomic product without compromising on its extraction capacity. The 8 cm high hood body and large flues enhance the performance of the product, which extracts across the entire surface, even in the 180 cm island version. Experiencing the kitchen in total freedom and movement just got simpler.



# BIO ISLAND

DESIGN FABRIZIO CRISÀ





# BIO ISLAND

DESIGN FABRIZIO CRISÀ

## AWARDS



reddot design award  
winner 2017



DESIGN  
AWARD  
2017



IDA  
DESIGN  
AWARDS  
2017



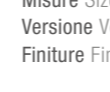
GOLD WINNER



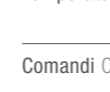
EUROPEAN  
PRODUCT  
DESIGN  
AWARD



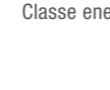
GOOD  
DESIGN



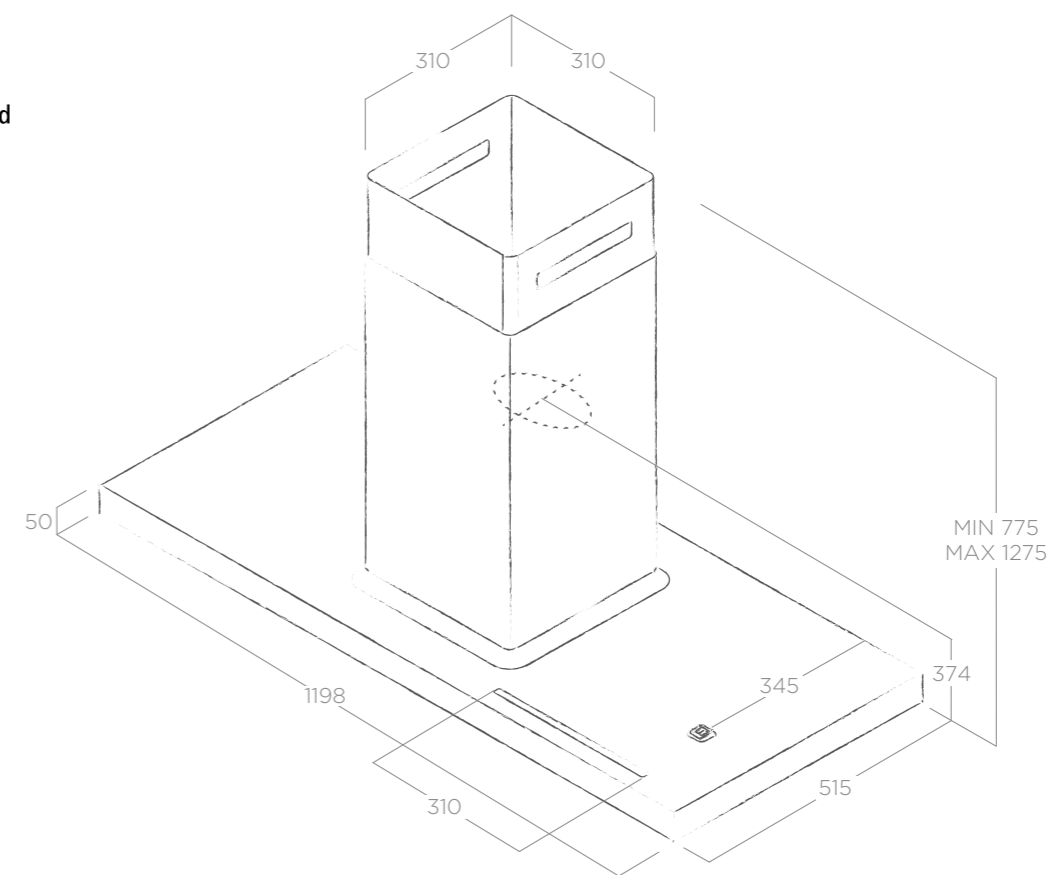
IF  
AWARDS  
2017



INTERIOR  
INNOVATION



INTERIOR  
INNOVATION



TUNE WHITE



SMART  
INSTALLATION



REVOLUTION  
FILTER



CM 50



CM 65

VERSIONE A PARETE PAG. 77



LIGHTING



SILENCE



SPECIAL  
MATERIAL



ENERGY  
CLASS

ISLAND

## SCHEDA TECNICA TECHNICAL FEATURES

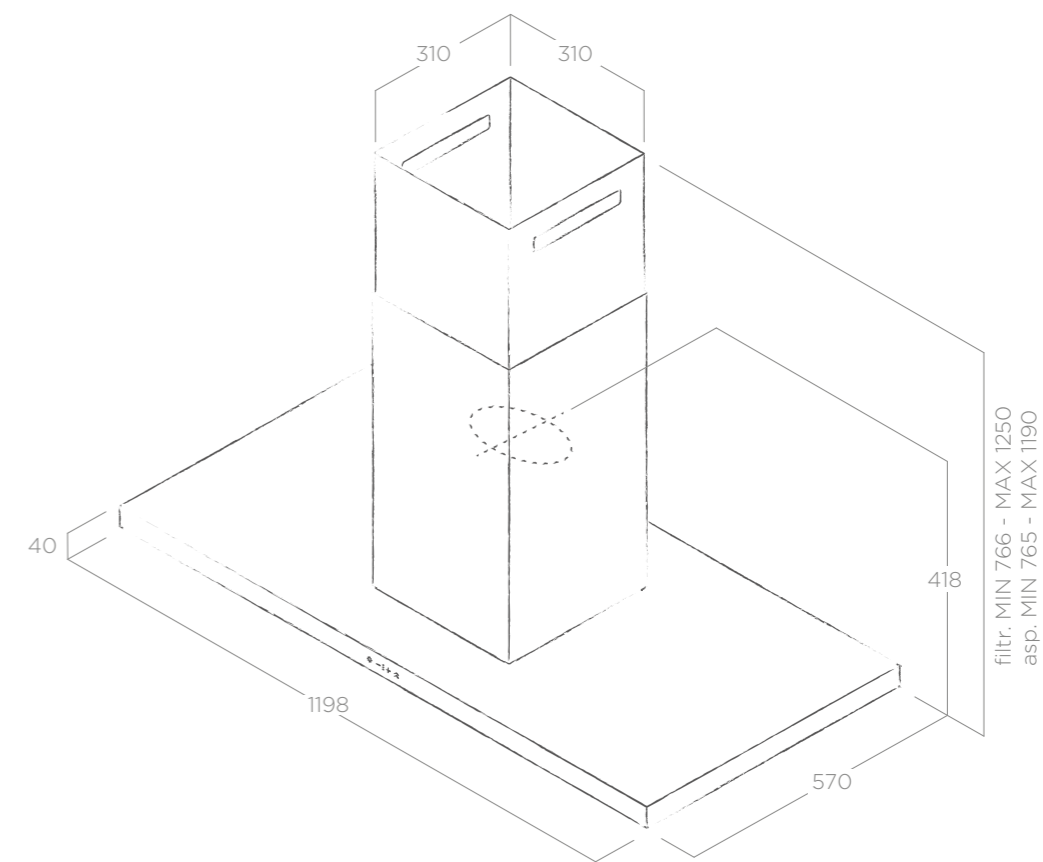
Misure Size	120x53 cm	<b>ACCESSORI ACCESSORIES</b>	
Versione Version	Aspirante Duct-out	Kit mensola 60cm Shelf kit 60cm	KIT0120947
Finiture Finish	Rovere naturale + bianco effetto soft touch Natural oak + white soft touch effect	Kit cavi 1,7m Cables kit 1,7mt	KIT0120948
<b>ILLUMINAZIONE LIGHTING</b>		Radiocomando bianco White remote control	KIT0121468
Tipo Type	Strip Led 2x7 W	Radiocomando nero Black remote control	KIT0121469
Intensità Intensity	141 LUX	Revolution filter Revolution filter	CFC0140091
Temperatura Temperature	2700-6000 K	Kit prima installazione filtrante First installation recycling kit	KIT0160440
<b>PERFORMANCE PERFORMANCE</b>		<p>⊕ Radiocomando a richiesta. Estetiche disponibili a pag. 235. Kit remote control optional. See page 235 for available design.</p> <p>⊕ Supporto e presa USB per la ricarica del tablet. Support and USB outlet to charge a table.</p>	
Comandi Controls	Touch Control 3V+2I 3S+2B Touch Control	<b>MODELLI MODELS</b>	
Portata intensiva Booster airflow	757 m <sup>3</sup> /h	BIO ISLAND WH/A/120X53 ROVERE	PRF0148081
Livello sonoro Noise level	60 db(A)		
Assorbimento totale Total absorption	324 W		
Uscita Duct size	150 mm		
Classe energetica Energy class	A+ (A+/E)		

Filtro grassi alluminio incluso Grease aluminium filter included



# THIN ISLAND

DESIGN FABRIZIO CRISÀ



SILENCE



SMART  
INSTALLATION



ENERGY  
CLASS



LONG LIFE  
FILTER



CM 50



CM 65

VERSIONE A PARETE PAG. 81

## SCHEDA TECNICA TECHNICAL FEATURES

Misure Size 120x57 cm  
Versione Version Aspirante Duct-out  
Finiture Finish Acciaio Inox  
Stainless steel

### ACCESSORI ACCESSORIES

Filtro carbone Charcoal Filter CFC0141529  
Filtro lunga durata Long Life Filter CFC0141725

### ILLUMINAZIONE LIGHTING

Tipo Type Strip Led 1x7 W  
Intensità Intensity 281 LUX  
Temperatura Temperature 3500 K

### PERFORMANCE PERFORMANCE

Comandi Controls Touch Control 3V+2I  
3S+2B Touch Control  
Portata intensiva Booster airflow 710 m<sup>3</sup>/h  
Livello sonoro Noise level 54 db(A)  
Assorbimento totale Total absorption 264 W  
Uscita Duct size 150 mm  
Classe energetica Energy class A (A\*\*/E)

Filtro grassi alluminio incluso Grease aluminium filter included

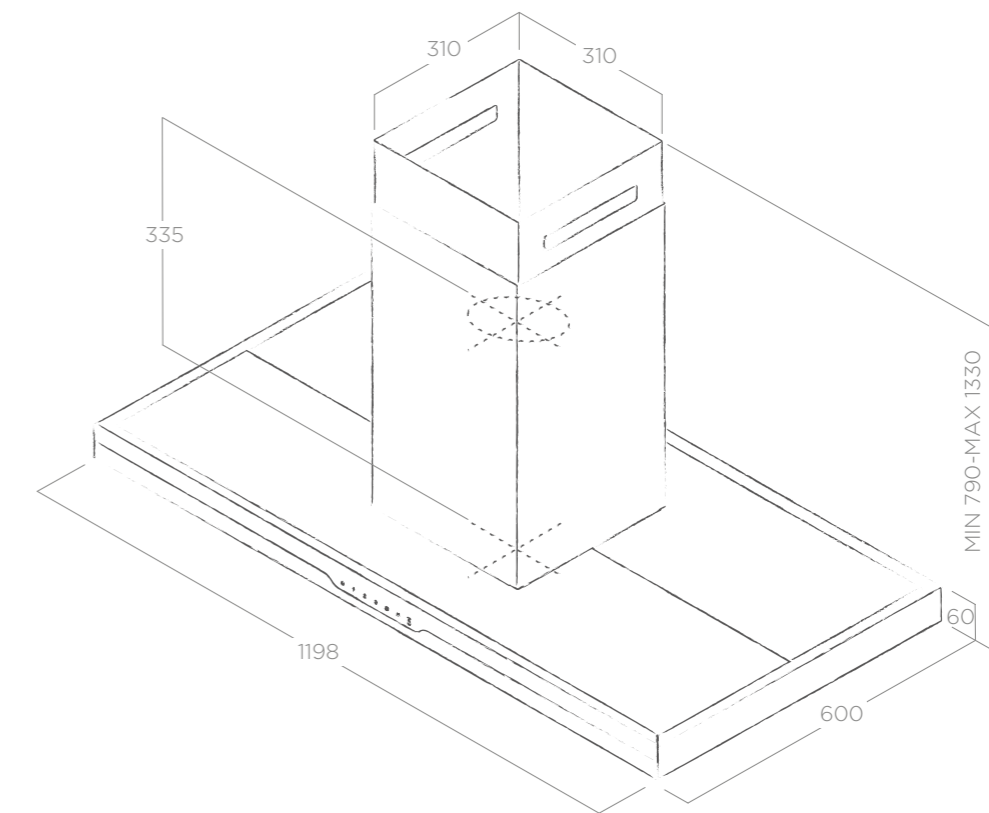
### MODELLI MODELS

THIN ISLAND IX/A/120 PRF0144973



# METEORITE ISLAND

DESIGN FABRIZIO CRISÀ



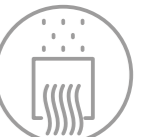
VERSIONE A PARETE PAG. 83



SILENCE



LIGHTING



REVOLUTION  
FILTER



ENERGY  
CLASS

ISLAND

## SCHEDA TECNICA TECHNICAL FEATURES

**Misure Size** 120x60 cm  
**Versione Version** Aspirante Duct-out  
**Finiture Finish** Acciaio Inox + vetro nero  
 Stainless steel + black glass

### ILLUMINAZIONE LIGHTING

**Tipo Type** Strip Led 2x7 W  
**Intensità Intensity** 141 LUX  
**Temperatura Temperature** 2700-6000 K

### PERFORMANCE PERFORMANCE

**Comandi Controls** Touch Control 3V+2I  
 3S+2B Touch Control  
**Portata intensiva Booster airflow** 757 m<sup>3</sup>/h  
**Livello sonoro Noise level** 59 db(A)  
**Assorbimento totale Total absorption** 324 W  
**Uscita Duct size** 150 mm  
**Classe energetica Energy class** A (A\*\*/E)

### ACCESSORI ACCESSORIES

**Radiocomando bianco White remote control** KIT0121468  
**Radiocomando nero Black remote control** KIT0121469  
**Revolution filter Revolution filter** CFC0140091  
**Kit prima installazione filtrante** KIT0160440  
 First installation recycling kit



Radiocomando a richiesta. Estetiche disponibili a pag. 235.  
 Kit remote control optional. See page 235 for available design.

Filtro grassi alluminio incluso Grease aluminium filter included

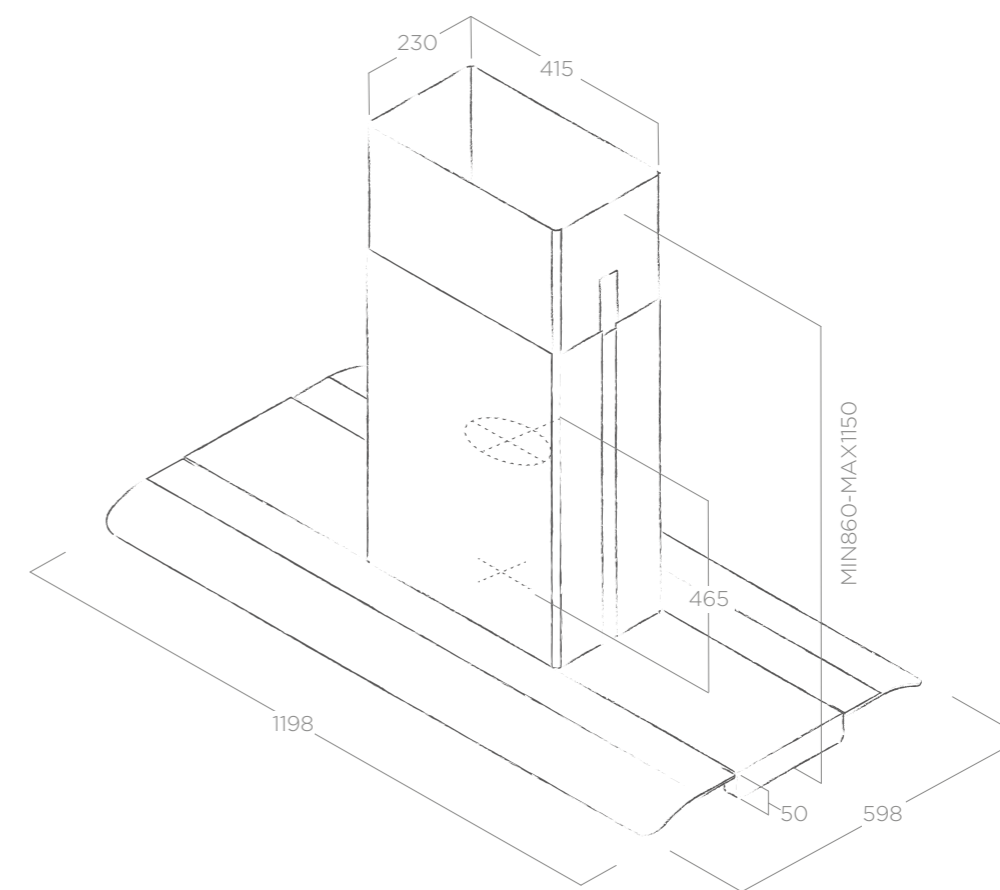
### MODELLI MODELS

METEORITE ISLAND IX/A/120x60

PRF0148122

# SERENDIPITY ISLAND

DESIGN FABRIZIO CRISÀ



LONG LIFE FILTER



ENERGY CLASS

ISLAND



CM 50



CM 65

VERSIONE A PARETE PAG. 85

## SCHEDA TECNICA TECHNICAL FEATURES

Misure Size	120x60 cm
Versione Version	Aspirante Duct-out
Finiture Finish	Acciaio Inox + vetro Stainless steel + glass

### ACCESSORI ACCESSORIES

Filtro lunga durata Long Life Filter	CFC0140094
--------------------------------------	------------

### ILLUMINAZIONE LIGHTING

Tipo Type	Strip Led 1x7 W
Intensità Intensity	119 LUX
Temperatura Temperature	4000 K

### PERFORMANCE PERFORMANCE

Comandi Controls	Touch Control 3V+I 3S+B Touch Control
Portata intensiva Booster airflow	600 m <sup>3</sup> /h
Livello sonoro Noise level	62 db(A)
Assorbimento totale Total absorption	207 W
Uscita Duct size	150 mm
Classe energetica Energy class	A (A**/E)

### MODELLI MODELS

Filtro grassi alluminio incluso Grease aluminium Filter included

SERENDIPITY ISLAND IX/A/120X60

PRF0120064



# GALAXY ISLAND

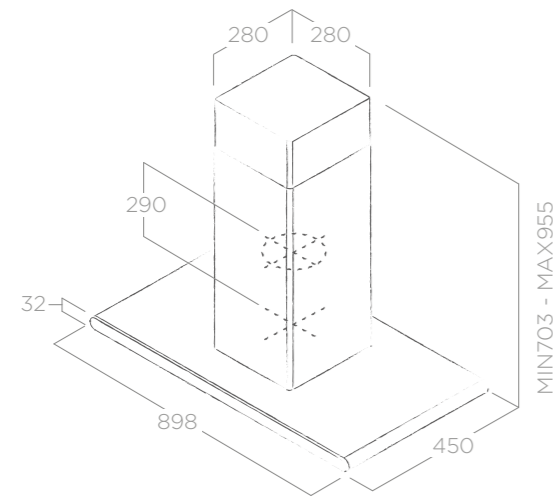
ELICA DESIGN CENTER



## SCHEDA TECNICA TECHNICAL FEATURES

Misure Size	90x45 cm
Versione Version	Aspirante Duct-out
Finiture Finish	Acciaio inox + vetro bianco/vetro nero Stainless steel + white glass/black glass

VERSIONE A PARETE PAG. 87



## ILLUMINAZIONE LIGHTING

Tipo Type	Led 4x2,5 W
Intensità Intensity	290 LUX
Temperatura Temperature	3500 K

## PERFORMANCE PERFORMANCE

Comandi Controls	Touch Control 3V+I 3S+B Touch Control
Portata intensiva Booster airflow	645 m³/h
Livello sonoro Noise level	69 db(A)
Assorbimento totale Total absorption	270 W
Uscita Duct size	150 mm
Classe energetica Energy class	C (A++/E)

Filtro grassi alluminio incluso Grease aluminium Filter included

## ACCESSORI ACCESSORIES

Filtro carbone Charcoal Filter	CFC0141529
Filtro lunga durata Long Life Filter	CFC0141725

## MODELLI MODELS

GALAXY ISLAND BLIX/A/90x45	PRF0017852B
GALAXY ISLAND WHIX/A/90x45	PRF0019192B

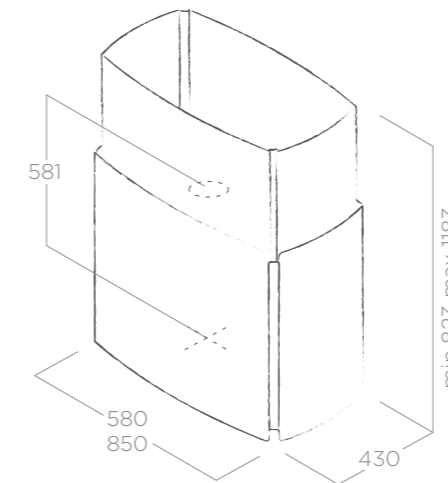
# CHROME

ELICA DESIGN CENTER



## SCHEDA TECNICA TECHNICAL FEATURES

Misure Size	58x43 - 85x43 cm
Versione Version	Aspirante Duct-out
Finiture Finish	Acciaio Inox AISI 304 AISI 304 Stainless steel



## ILLUMINAZIONE LIGHTING

Tipo Type	Led 2x2,5 W (58cm) - 4x2,5 W (85cm)
Intensità Intensity	174 LUX (58cm) - 348 LUX (85cm)
Temperatura Temperature	4000 K

## PERFORMANCE PERFORMANCE

Comandi Controls	Magic Wand 3V+I 3S+B Magic Wand
Portata intensiva Booster airflow	600 m³/h
Livello sonoro Noise level	55 db(A)
Assorbimento totale Total absorption	255 W (58cm) - 260 W (85cm)
Uscita Duct size	120-150 mm
Classe energetica Energy class	B (A++/E)

Filtro grassi alluminio incluso Grease aluminium Filter included

## ACCESSORI ACCESSORIES

Filtro lunga durata Long Life Filter	CFC0141738
Radiocomando bianco White remote control	KIT0121468
Radiocomando nero Black remote control	KIT0121469

## MODELLI MODELS

CHROME EDS IX/A/58	69315976C
CHROME EDS IX/A/85	69315977C



# CEILING

La luce è l'essenza della materia. Lullaby è la perfetta unione tra design e luminosità, tra innovazione e tecnologia in tutto il suo splendore.

Light is the essence of matter, Lullaby is the perfect union of design and lighting, between innovation and technology in all its splendour.

# LULLABY

DESIGN FABRIZIO CRISÀ





CEILING