

VISIONAIR

Ogni processo creativo ha inizio con una visione. Un nuovo punto di vista in grado di ribaltare la normalità. La cappa diventa verticale ed ergonomica, aderisce alla parete come un quadro, si trasforma in un oggetto unico dal design essenziale. E ancora, eleva l'ambiente cucina reinventandosi come elemento di arredamento, per poi trasformarsi in un punto luce sorprendente ed emozionale. Stupire significa trasformare un semplice elettrodomestico come la cappa in qualcosa di spiazzante, funzionale e meravigliosamente diverso, in una parola: *Visionair*.

Every creative process begins with a vision: a new point of view capable of overturning normality: the hood becomes vertical and ergonomic, it adheres to walls like a painting and becomes a unique object with an essential design. It also elevates the kitchen environment by reinventing itself as an element of furniture, only to turn into a surprising and emotional lighting point. To astonish means transforming a simple appliance like a kitchen hood into something surprising, functional and wonderfully different, in one word: *Visionair*.

IL FUTURO È DI CHI INNOVA

THE FUTURE IS FOR
THOSE WHO INNOVATE

Tutto nasce da un'intuizione di Ermanno Casoli, che nel 1972 realizza la sua prima cappa. Da allora, non abbiamo mai smesso di unire know-how tecnologico e design, con un solo obiettivo: rivoluzionare l'immagine della cappa da cucina nel mondo.

Oggi siamo presenti in molti Paesi, dall'America all'Asia, fieri della nostra italianità e della nostra visione internazionale. Una cultura aziendale tesa sempre all'innovazione.

La qualità dell'aria e le sue infinite sfumature, lo stile unico del Made in Italy: questo è ciò che ci ispira, che da sempre ci guida verso il futuro.

It all began from an intuition by Ermanno Casoli, who in 1972 made his first hood. Since then, we have never ceased to combine technological know-how and design, with only one objective: to revolutionize the image of kitchen hoods throughout the world.

Today we are present in numerous countries, from America to Asia, and we're proud of our Italian spirit and our international vision. A corporate culture that is always aimed at innovating.

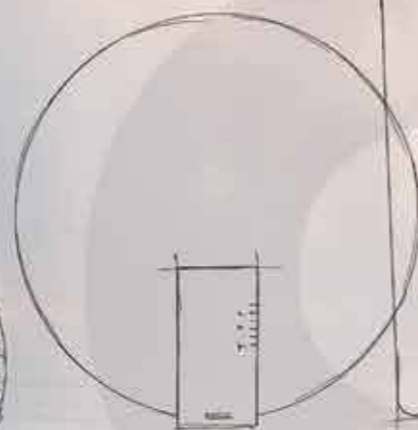
The quality of the air and its infinite nuances, the unique Made in Italy style: this is what inspires us, which has always guided us towards the future.



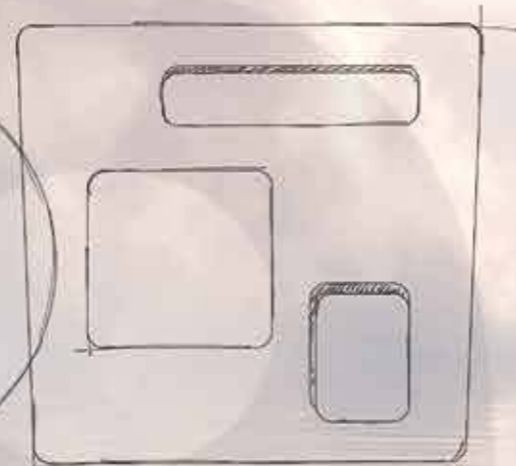
La prima visione
The first vision



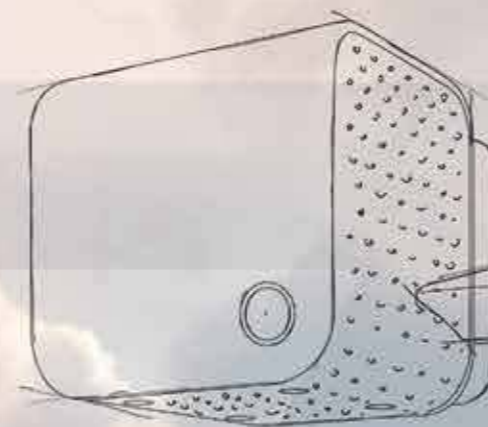
La cappa
diventa lampada
The hood
becomes a lamp



La più silenziosa
The quietest

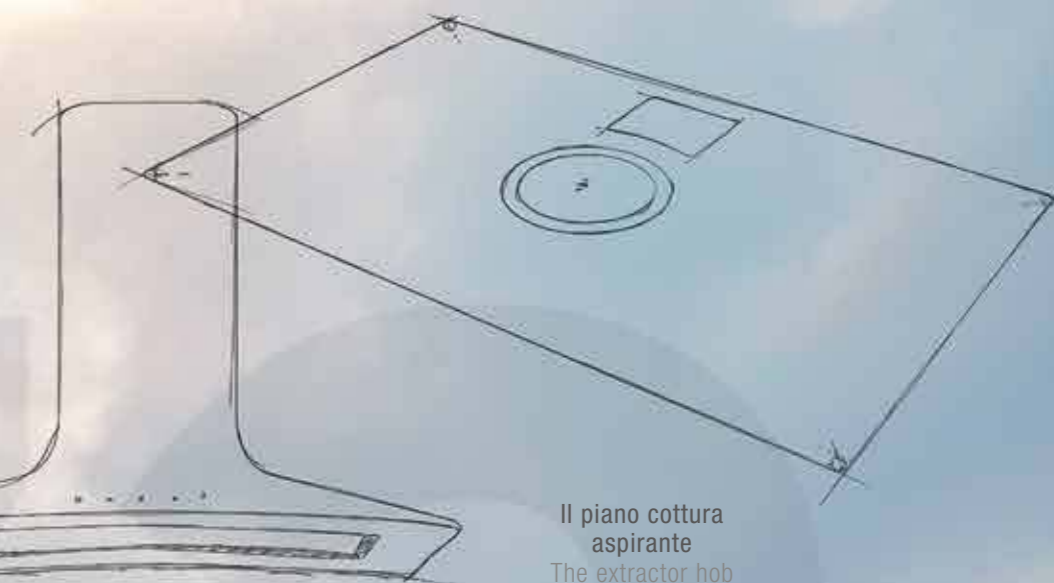


E-motion control



Cubic design

Materiali innovativi
Innovative materials



Il piano cottura
aspirante
The extractor hob



NIKOLATESLA 22



NIKOLATESLA
FLAME
55



NIKOLATESLA
PRIME
49



NIKOLATESLA
LIBRA
43



NIKOLATESLA
SWITCH
27



NIKOLATESLA
ONE
39



NIKOLATESLA
UPSIDE
33

WALL 66



AMÉLIE
112



LOOP
95



OM AIR
109



BIO
77



MAJESTIC
105



SERENDIPITY
85



CONCETTO
SPAZIALE
97



METEORITE
83



SINFONIA
114



ELLE
113



MINI OM
111



SWEET
91



FEEL
103



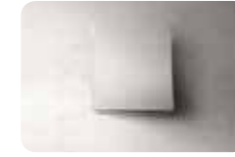
MOON
86



THIN
81



GALAXY
87



NUAGE
101



VERTIGO
115



HAIKU
71



OM
110

ISLAND 116



BIO
ISLAND
133



HAIKU
ISLAND
127



SERENDIPITY
ISLAND
139



CHROME
143



METEORITE
ISLAND
137



THIN
ISLAND
135



GALAXY
ISLAND
142



MOON
ISLAND
141



YE
121

CEILING 144



EMPTY SKY 165



LULLABY 151



HIGHLIGHT 159



SKYDOME 157



ILLUSION 163

DOWNDRAFT 202



ADAGIO 209



SEE YOU 207



PANDORA 208

SUSPENDED 172



AUDREY 189



INTERSTELLAR 181



STAR 199



EASY 196



PIX 195



SUMMILUX 177



ÉDITH 187



SEASHELL 191



TWIN 201



GRACE 197



SHINING 183



WAVE 200

BUILT-IN 98



BOXIN PLUS 217



HIDDEN 216



GLASS OUT 215

218
ADD OR
REPLACE

220 APPROFONDIMENTI
FURTHER
INFORMATION

222 ACCESSORI
ACCESSORIES

236 TU E LA CAPPA
THE HOOD AND YOU

239 GARANZIA E SERVIZI
GUARANTEE AND
SERVICES

INQUADRA E SCOPRI FRAME AND DISCOVER

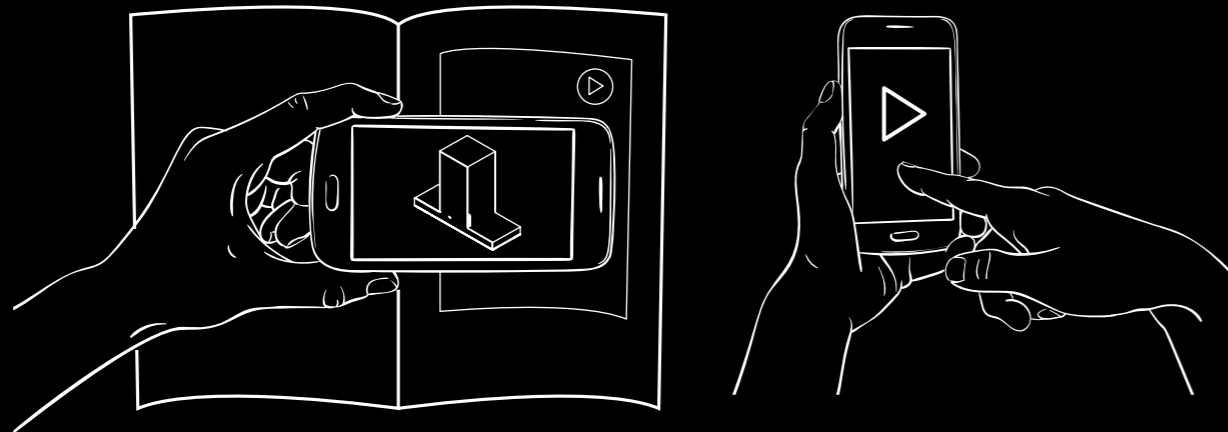


Usa il tuo smartphone e inquadra le immagini con l'icona PLAY per avere accesso a contenuti speciali.

Use your smartphone and frame the images with the PLAY icon to get access to special contents.

Scarica gratuitamente l'applicazione Hp Reveal da App Store o da Google Play, crea il tuo account e cerca Elica. Seguici e sarà sufficiente puntare l'immagine con il PLAY per animarla.

Download the Hp Reveal app for free from the App Store or Google Play, create your account and search for Elica. Follow us and all you need to do is point at the image with PLAY to animate it.



DOWNLOAD
HP REVEAL
E CREA IL TUO
UTENTE

DOWNLOAD HP
REVEAL AND
CREATE YOUR
USER



CERCA E SEGUI
ELICA SU
HP REVEAL

SEARCH AND
FOLLOW ELICA
ON HP REVEAL



GUARDA LE
IMMAGINI
PRENDERE VITA

WATCH THE
IMAGES
COME TO LIFE









PLUS ASPIRAZIONE SUCTION PLUS



BACK ASPIRATION

Maggiore flessibilità di installazione nelle cappe equipaggiate con questo particolare convogliatore dall'uscita aggiuntiva. Il funzionamento in aspirante può avvenire collegando la cappa direttamente al muro posteriore, eliminando l'utilizzo di camini e preservando l'estetica originale del prodotto.

Greater installation flexibility for hoods equipped with this particular conveyor with additional outlet. The aspiration function can be done by connecting the hood directly to the rear wall, avoiding the need for ducting and preserving the product's original aesthetics.



DIM LIGHT

La luminosità della stanza può essere regolata in ogni istante per adattarsi al momento della giornata o all'attività svolta in casa. I LED dimmerabili donano sempre la giusta atmosfera e permettono una riduzione del consumo di energia.

The brightness of the room can be adjusted at any time to adapt to the time of day or to what's going on at home. The dimmable LEDs always create the right atmosphere and reduce energy consumption.



LONG LIFE FILTER

Filtro odori con la caratteristica principale di poter essere rigenerato e conservare le sue caratteristiche durando fino a 3 anni, evitando inutili sostituzioni e sprechi. Ha un livello elevato di efficienza che si aggira intorno al 60%.

Air filter that can be regenerated and keeps its characteristics for up to 3 years, avoiding unnecessary replacements and waste. It has a superior level of efficiency of around 60%.



REVOLUTION FILTER

E' il filtro adatto alle cotture più sfidanti, vista la sua 'elevata capacità di depurazione dagli odori. La nuova tecnologia Elica è in grado di raggiungere soglie di filtraggio maggiori dell'82% contro una media del mercato del 60%. E' rigenerabile fino a 3 anni.

This filter is suitable for the most challenging cooking environments, given its superior ability to filter and purify the air. The new Elica technology is able to achieve filtering thresholds of 82% against the market average of 60%. It can be regenerated for up to 3 years.



SMART INSTALLATION

Elica pensa il prodotto a tutto tondo, tenendo in grande considerazione anche la fase di installazione di una cappa sia essa a parete che ad incasso, sia un piano aspirante. Le operazioni di montaggio e collegamento sono semplici e intuitive.

Elica thinks of every aspect of the product, taking into great consideration even the installation phase of a hood, be it wall-mounted or recessed, or an aspiration hob. Assembly and connection operations are simple and intuitive.



SPECIAL MATERIAL

Prodotti concepiti in materiali speciali di grande impatto estetico ma anche dalle caratteristiche pratiche e durevoli, perfetti per essere vissuti nell'ambiente cucina.

Products designed in special materials and finishes with great aesthetic impact but also with practical and durable characteristics, perfect for use in the kitchen.



TUNE WHITE

La possibilità di scegliere la tonalità del bianco preferita crea sempre l'atmosfera giusta. La regolazione dei gradi Kelvin parte da un tono molto caldo, 2400°K, per vivere momenti intimi e conviviali, fino ad un colore freddo, 5000°K, ideale durante la preparazione dei cibi in cui è importante curare ogni dettaglio.

The ability to choose the preferred shade of white always creates the right atmosphere. The Kelvin degrees regulation starts from a very warm tone, 2400°K, to experience intimate and convivial moments, up to a cold colour, 5000°K, ideal during the preparation of food where it is important to take care of every detail.

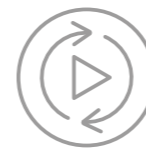
PLUS NIKOLATESLA NIKOLATESLA PLUS



AIRMATIC

Una volta attivata la funzione Airmatic, la sensoristica intelligente a bordo del prodotto distingue la quantità ma soprattutto la qualità dei fumi prodotta dalla tipologia di cottura e imposta la potenza di aspirazione più adatta ad essa. E tutto diventa davvero automatico.

Once the Airmatic function is activated, the product's intelligent sensor system detects the quantity - but above all the quality - of the fumes produced by the type of cooking and sets the most suitable aspiration power. And everything becomes truly automatic.



AUTOCAPTURE

Quando è importante concentrarsi solamente sulle operazioni di cottura, si può attivare questa funzione. L'impianto aspirante si regola automaticamente adattandosi al numero e alla potenza delle zone cottura impegnate.

When it is important to focus only on cooking operations, you can activate this function. The aspiration system adjusts automatically to the number and power of the used cooking zones.



BRIDGE ZONE

Questa funzione ti dà la possibilità di unire le 2 zone cottura adiacenti, mantenendo una temperatura uniforme e costante, anche in caso di preparazioni molto abbondanti.

This function lets you merge 2 adjacent cooking zones, maintaining a uniform, constant temperature, even when preparing very large amounts of food.



POT DETECTOR

Nikolatesla aiuta a risparmiare tempo e denaro. Avverte quando una zona è accesa e non utilizzata, evitando sprechi di energia e attivando in automatico la zona cottura su cui rileva la presenza di pentola.

Nikolatesla helps you save time and money. It lets you know when a cooking zone is on but not being used, avoiding wasted energy and automatically turning on a cooking zone when it detects a pot.



STOP&GO

Se si è interrotti in cucina o si deve cambiare stanza, o se si sente semplicemente il bisogno di una pausa, con un solo gesto, premendo il tasto Stop&Go, si disattivano tutte le zone cottura e ci si potrà allontanare in totale sicurezza.

If you are interrupted whilst cooking, or you have to go into another room, or you just want a break, with just a single movement, pressing the Stop&Go button, you can switch off all the cooking zones and you can walk away with complete confidence and safety.



TEMPERATURE MANAGER

Le pietanze saranno sempre perfette utilizzando questa funzione che permette di impostare il piano cottura con differenti programmi. I tagli di temperatura sono ottimizzati sia per cotture molto delicate (mousse, salse, mantenimento in caldo) che per cotture che richiedono elevata potenza (bollitura).

The cooked dishes will always be perfect when you use this function that lets you set the hob with more programmes. The temperature settings have been optimised for both very delicate cooking (mousses, sauces, keeping dishes warm) as well as cooking at high power (boiling).



READY TO CONNECT

Alcuni prodotti Elica sono equipaggiati di sensoristica che li mettono in connessione con il device SNAP. All'occorrenza la cappa attiva in automatico lo SNAP per amplificare le propria potenza filtrante in caso di cotture più pesanti, o semplicemente per purificare l'aria dell'ambiente dopo aver cucinato.

Some Elica products are equipped with sensors that connect them to the SNAP device. If necessary, the hood automatically activates the SNAP to amplify its filtering power in case of heavier cooking, or simply to purify the ambient air after cooking.

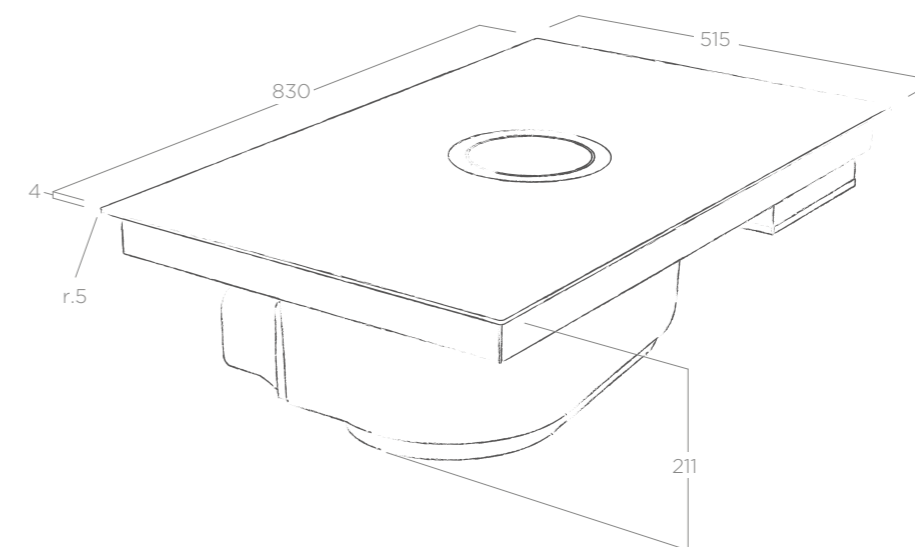




NIKOLATESLA SWITCH

DESIGN FABRIZIO CRISÀ

AWARDS



INSPIRED COOKING



AIRMATIC



ENERGY CLASS



SCHEDA TECNICA TECHNICAL FEATURES

Misure Size 83 x 51x 21 cm
 Versione Version Aspirante/Filtrante Duct-out/Recycling
 Finiture Finish Vetro nero, vetro bianco "ICE GREY"
 Black glass, white glass "ICE GREY"

PIANO COTTURA INDUZIONE INDUCTION HOB

Assorbimento Absorption	7,4 KW
Frequenza Frequency	50 Hz
Voltaggio Voltage	220 - 240 V
Numero zone zone number	4 (2,1 - 3 kW) - 210x190 mm
Zone Bridge Bridge zone	2

SISTEMA DI ASPIRAZIONE ASPIRATION SYSTEM

	Aspirante/Duct-out	Filtrante/Recycling
Comandi Controls	Direct Slider 8V+2I 8S+2B Direct Slider	Direct Slider 8V+2I 8S+2B Direct Slider
Portata intensiva Booster airflow	620 m ³ /h	536 m ³ /h
Velocità di aspirazione Suction speed	5,1 m/s	5,1 m/s
Livello sonoro Noise level	60 db(A)	64 db(A)
Assorbimento totale Total absorption	160 W	160 W
Uscita Duct size	222x89 mm	222x89 mm
Classe energetica Energy class	A+ (A+/E)	---

Filtro grassi alluminio incluso Grease aluminium Filter included
 Filtro carbone ceramico incluso Ceramic filter included *



Modello non soggetto a certificazione energetica obbligatoria. (*)
 Model not subject to compulsory energy certification.

FUNZIONI FUNCTIONS

POWER LIMITATION (4,5 KW - 7,4 KW)
 TIMER
 EGG TIMER
 CHILD LOCK & SAFE ACTIVATION
 RESIDUAL HEAT INDICATOR
 AUTOMATIC HEAT UP
 SAFETY SHUT DOWN



Approfondimento a pagina seguente
 More details on next page



Focus generale Nikolatesla a pag. 58
 General focus on NikolaTesla on page 58



Accessori di installazione a pag. 232
 Installation accessories on page 232

ACCESSORI ACCESSORIES

Filtro carbone ceramico Ceramic filter	KIT0120952
---	------------

MODELLI MODELS

NIKOLATESLA SWITCH BL/F/83 (*)	PRF0146210
NIKOLATESLA SWITCH BL/A/83	PRF0146212
NIKOLATESLA SWITCH WH/F/83 (*)	PRF0146213
NIKOLATESLA SWITCH WH/A/83	PRF0146216



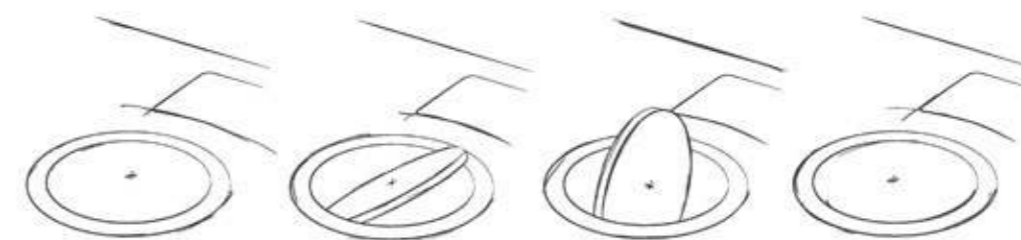
LINEE ESSENZIALI E PULITE ESSENTIAL AND CLEAN LINES

Linee estremamente pulite danno vita a un elettrodomestico esclusivo, NikolaTesla Switch, un concentrato di design e tecnologia con cui Elica rivoluziona la cooking experience quotidiana. Un ritorno alle origini del semplice piano cottura ad induzione in cui le superfici non si interrompono e il display diventa totalmente invisibile quando in stand-by. La zona aspirante è sapientemente nascosta da un anello in vetro e ghisa che caratterizza il prodotto senza guastare l'armonia degli elementi.

- ✓ SILENZIOSO - LIVELLO SONORO 59 DB(A)
- ✓ POTENTE - VELOCITÀ DI CAPTAZIONE FUMI 5,1 M/S
- ✓ COMPLETAMENTE AUTOMATICO
- ✓ SUPERFICIE CONTINUA ELEGANTE E FACILE DA PULIRE

Extremely clean lines give life to a truly exclusive appliance, NikolaTesla Switch, a concentrate of design and technology through which Elica has revolutionised the daily cooking experience. A return to the origins with a simple induction hob, featuring continuous surfaces and a display that becomes completely invisible in stand-by mode. The extraction area is cleverly hidden by a glass and cast iron ring, characterising the product without clashing with the other elements.

- ✓ SILENT - SOUND LEVEL 59 DB(A)
- ✓ POWERFUL - FUME EXTRACTION SPEED 5.1 M/S
- ✓ COMPLETELY AUTOMATIC
- ✓ CONTINUOUS AND ELEGANT SURFACE, EASY TO CLEAN



Le due versioni di NikolaTesla Switch, in vetro ceramico bianco o nero, si abbinano a dettagli in acciaio lucido o in ghisa. Ruotando di 360 gradi il flap centrale si può modificare la finitura estetica e scegliere la combinazione ideale per ogni cucina. Disponibile sia in versione filtrante che aspirante.

The two NikolaTesla Switch versions in white or black ceramic glass can be finished with either polished steel or cast iron details. By rotating the central flap by 360°, the exterior finish can be changed and the ideal combination for each kitchen can be selected. Available in both a filtration and extractor version.



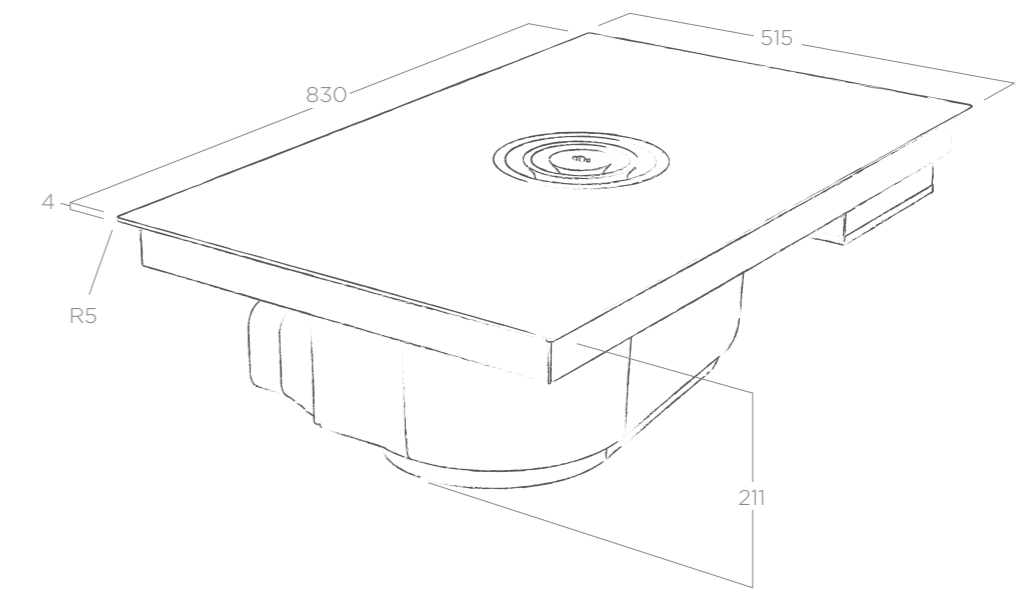


NIKOLA TESLA UPSIDE

DESIGN FABRIZIO CRISÀ

NIKOLATESLA UPSIDE

DESIGN FABRIZIO CRISÀ



INSPIRED COOKING



AIRMATIC



ENERGY CLASS



SCHEDA TECNICA TECHNICAL FEATURES

Misure Size	83 x 51x 21 cm
Versione Version	Aspirante/Filtrante Duct-out/Recycling
Finiture Finish	Vetro nero Black glass

PIANO COTTURA INDUZIONE INDUCTION HOB	
Assorbimento Absorption	7,4 KW
Frequenza Frequency	50 Hz
Voltaggio Voltage	220 - 240 V
Numero zone zone number	4 (2,1 - 3 kW) - 210x190 mm
Zone Bridge Bridge zone	2

SISTEMA DI ASPIRAZIONE ASPIRATION SYSTEM		
Comandi Controls	Aspirante/Duct-out Direct Slider 8V+2I 8S+2B Direct Slider	Filtrante/Recycling Direct Slider 8V+2I 8S+2B Direct Slider
Portata intensiva Booster airflow	560 m³/h	510 m³/h
Velocità di aspirazione Suction speed	8,5 m/s	8,5 m/s
Livello sonoro Noise level	66 db(A)	64 db(A)
Assorbimento totale Total absorption	160 W	160 W
Uscita Duct size	222x89 mm	222x89 mm
Classe energetica Energy class	A (A+/E)	---

FUNZIONI FUNCTIONS	
POWER LIMITATION (3,1 KW - 4,5 KW - 7,4 KW)	
TIMER	
EGG TIMER	
CHILD LOCK & SAFE ACTIVATION	
RESIDUAL HEAT INDICATOR	
AUTOMATIC HEAT UP	
SAFETY SHUT DOWN	

Filtro grassi alluminio incluso Grease aluminium Filter included
Filtro carbone ceramico incluso Ceramic filter included *

⊕ Modello non soggetto a certificazione energetica obbligatoria. (*)
Model not subject to compulsory energy certification.

- ⊕ Approfondimento a pagina seguente
More details on next page
- ⊕ Focus generale NikoTesla a pag. 58
General focus on NikolaTesla on page 58
- ⊕ Accessori di installazione a pag. 232
Installation accessories on page 232

ACCESSORI ACCESSORIES	
Filtro carbone ceramico Ceramic filter	KIT0120952

MODELLI MODELS	
NIKOLATESLA UPSIDE BL/F/83 (*)	PRF0146217
NIKOLATESLA UPSIDE BL/A/83	PRF0146218

VELOCITÀ DI CAPTAZIONE AL MASSIMO MAXIMUM EXTRACTION SPEED



NikolaTesla Upside è il piano a induzione con aspirazione integrata di Elica destinato a chi si dedica alle cotture più intense ma allo stesso tempo ama circondarsi di eleganza in cucina. Un prodotto in cui l'estetica si mette al servizio della funzionalità grazie ad una griglia centrale reversibile, celata nel prodotto, che ne moltiplica le performance aspiranti.

NikolaTesla Upside is the induction hob with integrated extraction by Elica, designed for those whose cooking is more intense, but still love surrounding themselves with elegance in the kitchen. A product where visual appeal is at the service of practicality thanks to a reversible central grille, hidden inside the product, which multiplies extraction performance.



La griglia in ghisa, estratta e posizionata capovolta, sposta l'aspirazione più in alto di 12 cm: in questo modo, la captazione di fumi ed odori aumenta fino a 8,5 m/s e anche utilizzando pentole più alte si avrà la sicurezza di catturare tutti i vapori non appena sprigionati dalla cottura. La griglia di aspirazione reversibile può essere utilizzata anche inserita nel piano, a filo con la superficie, riportando il prodotto alla sua originale linearità estetica, assicurando sempre performance ottimali.

The cast iron grille, when extracted and positioned upside down, lifts extraction 12 cm higher: in this way, the fume and odour extraction speed is increased to 8.5 m/s, and even when using taller pots, you can be sure that all vapours will be captured as soon as they are released. The reversible extraction grille can also be used inserted into the hob, flush with the surface, restoring the product's original linear look, while still guaranteeing excellent performance.





Compasso d'Oro 2018

Lettera 22, portable typewriter, *Marcello Nizzoli*, OLIVETTI, 1954 | **Doney**, television set, *Marco Zanuso e Richard Sapper*, BRIONVEGA, 1962
Sciangai, clothes hanger, *Jonathan De Pas, Donato D'Urbino, Paolo Lomazzi*, ZANOTTA, 1979 | **9090**, espresso coffee maker, *Richard Sapper*,
 ALESSI, 1979 | **Research for manufacture of Neapolitan coffee maker**, *Riccardo Dalisi*, ALESSI, 1981 | **Tolomeo**, series of lamps, *Michele De Lucchi*
 e *Giancarlo Fassina*, ARTEMIDE, 1989 | **Bubble Club**, sofa and armchair, *Philippe Starck*, KARTELL, 2001 | **Ripples**, bench, *Toyo Ito*, HORM, 2004
Muu, seats collection, *Harri Koskinen*, MONTINA, 2004 | **Ptolomeo**, bookcase, *Bruno Rainaldi*, MOCO DIVISIONE MINOTTI ITALIA TRADING, 2004

Elica, LED table lamp, *Brian Sironi*, MARTINELLI LUCE, 2011 | **Fiat 500**, car, *Fiat Group Automobiles Design*, FIAT, 2011 | **Nuur**, tables system, *Simon*
Pengelly, ARPER, 2011 | **Pasta Pot**, pot for cooking pasta, *Patrick Jouin per Alain Ducasse*, ALESSI, 2011 | **Steelwood Chair**, chair, *Ronan&Erwan*
Bouroullec, MAGIS, 2011 | **Yale**, system of sofas and armchairs, *Jean-Marie Massaud*, MDF ITALIA, 2011 | **Counterbalance**, wall lamp, *Daniel*
Rybakken, LUCEPLAN, 2014 | **Sampei**, floor lamp, *Davide Groppi e Enzo Calabrese*, DAVIDE GROPPI, 2014 | **OK**, lamp, *Konstantin Grcic*, FLOS, 2016
NikolaTesla, hob with integrated ventilation, *Fabrizio Crisà*, ELICA, 2018



NIKOLATESLA ONE

DESIGN FABRIZIO CRISÀ

AWARDS



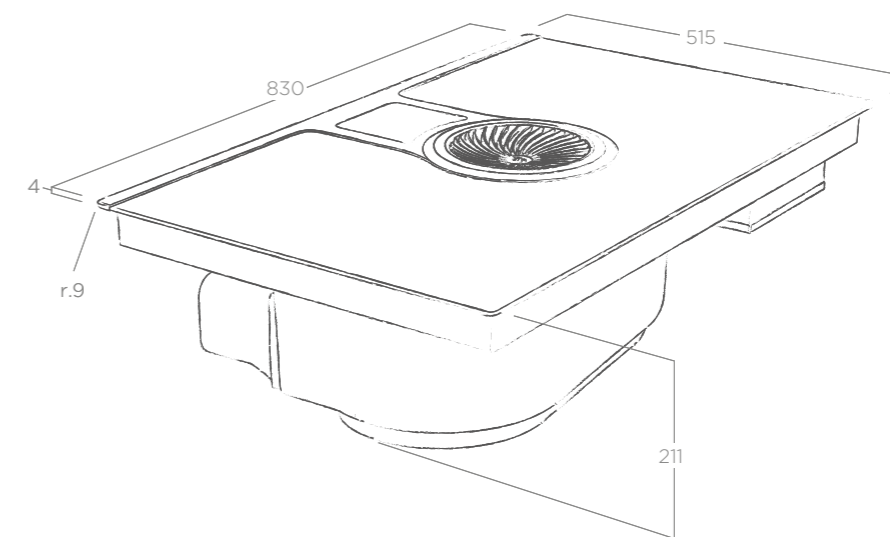
reddot design award
winner 2017



GOLD WINNER
Innovation in Design
(Kitchen Products)



ICD 2
NICO
AWA 1
ROS 7
winner



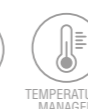
INSPIRED
COOKING



AUTO
CAPTURE



ENERGY
CLASS



READY
TO CONNECT

BRIDGE
ZONES

TEMPERATURE
MANAGER

STOP & GO

POT
DETECTOR

REVOLUTION
FILTER

SCHEDA TECNICA TECHNICAL FEATURES

Misure Size 83 x 51 x 21 cm
Versione Version Aspirante/Filtrante Duct-out/Recycling
Finiture Finish Vetro nero Black glass

PIANO COTTURA INDUZIONE INDUCTION HOB

Assorbimento Absorption	7,4 KW
Frequenza Frequency	50 - 60 Hz
Voltaggio Voltage	220 - 240 V
Numero zone Zone number ONE HP	4 (2,1-3,7 kW) - 185x220 mm
Numero zone Zone number ONE	1 (2,1 - 3 kW) - 190x210 mm 1 (1,6 - 1,85 kW) - 190x210 mm 1 (2,3 - 3 kW) - Ø 200 mm 1 (1,4 kW) - Ø 160 mm
Zone Bridge Bridge zone	2 (HP) - 1 (MIX)

SISTEMA DI ASPIRAZIONE ASPIRATION SYSTEM

	Aspirante/Duct-out	Filtrante/Recycling
Comandi Controls ONE HP	Direct Slider 9V+I 9S+B Direct Slider	Direct Slider 9V+I 9S+B Direct Slider
Comandi Controls ONE	Touch Control 9V+I Touch Control 9S+B	Touch Control 9V+I Touch Control 9S+B
Portata intensiva Booster airflow	647 m³/h	536 m³/h
Velocità di aspirazione Suction speed	5,1 m/s	5,1 m/s
Livello sonoro Noise level	59 db(A)	65 db(A)
Assorbimento totale Total absorption	160 W	160 W
Uscita Duct size	222x89 mm	222x89 mm
Classe energetica Energy class	A+ (A**/E)	---

Filtro grassi alluminio incluso Grease aluminium Filter included
Filtro carbone ceramico incluso Ceramic filter included *



Modello non soggetto a certificazione energetica obbligatoria. (*)
Model not subject to compulsory energy certification.



Focus generale Nikolatesla a pag. 58
General focus on NikolaTesla on page 58



Accessori di installazione a pag. 232
Installation accessories on page 232

ACCESSORI ACCESSORIES

Filtro carbone ceramico Ceramic filter KIT0120952

MODELLI MODELS

NIKOLATESLA HP BL/A/83	PRF0120975
NIKOLATESLA HP BL/F/83 (*)	PRF0120976
NIKOLATESLA BL/A/83	PRF0120977
NIKOLATESLA BL/F/83 (*)	PRF0120978



NIKOLATESLA ONE



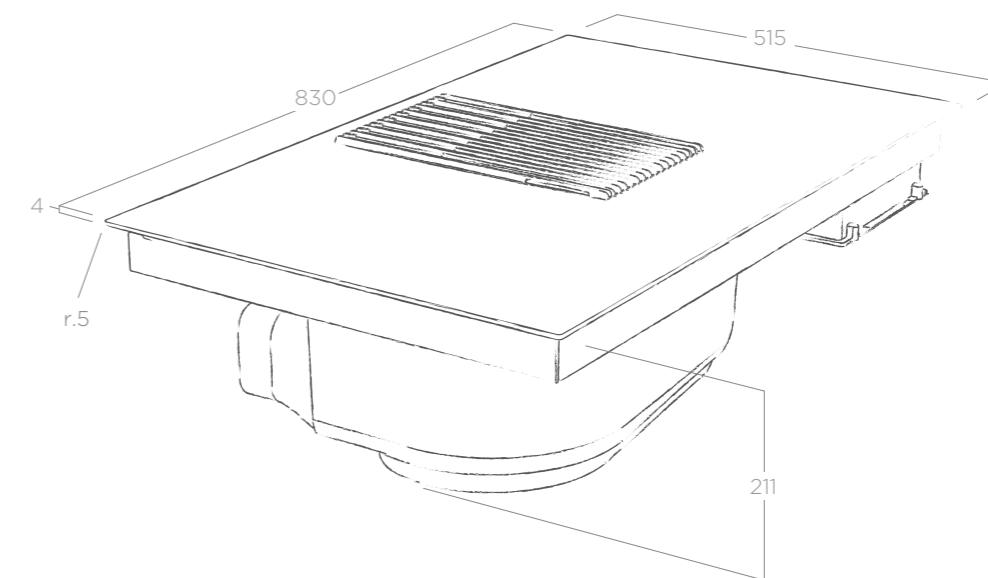
NIKOLATESLA ONE HP





NIKOLATESLA LIBRA

DESIGN FABRIZIO CRISÀ



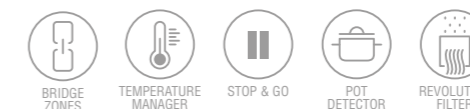
INSPIRED COOKING



AUTO CAPTURE



ENERGY CLASS



SCHEDA TECNICA TECHNICAL FEATURES

Misure Size	83 x 51x 21 cm
Versione Version	Aspirante/Filtrante Duct-out/Recycling
Finiture Finish	Vetro nero + ghisa, vetro bianco "ICE GREY" + ghisa Black glass + cast iron, white glass "ICE GREY" + cast iron

PIANO COTTURA INDUZIONE INDUCTION HOB	
Assorbimento Absorption	7,4 KW
Frequenza Frequency	50 Hz
Voltaggio Voltage	220 - 240 V
Numero zone zone number	2 (1,6 - 1,85 kW) - 210x190 mm 2 (2,1 - 3 kW) - 210x190 mm
Zone Bridge Bridge zone	2

SISTEMA DI ASPIRAZIONE ASPIRATION SYSTEM		
	Aspirante/Duct-out	Filtrante/Recycling
Comandi Controls	Touch Control 3V+2I 3S+2B Touch control	Touch Control 3V+2I 3S+2B Touch control
Portata intensiva Booster airflow	610 m³/h	422 m³/h
Livello sonoro Noise level	61 db(A)	71 db(A)
Velocità di aspirazione Suction speed	5,1 m/s	5,1 m/s
Assorbimento totale Total absorption	310 W	310 W
Uscita Duct size	222x89 mm	222x89 mm
Classe energetica Energy class	A (A+/E)	---

FUNZIONI FUNCTIONS	
POWER LIMITATION (3,1 KW - 4,5 KW - 7,4 KW)	
TIMER	
EGG TIMER	
CHILD LOCK & SAFE ACTIVATION	
RESIDUAL HEAT INDICATOR	
AUTOMATIC HEAT UP	
SAFETY SHUT DOWN	

Filtro grassi alluminio incluso Grease aluminium Filter included
Filtro fibra carbone incluso Charcoal fibre filter included *

Modello non soggetto a certificazione energetica obbligatoria. (*)
Model not subject to compulsory energy certification.

Approfondimento a pagina seguente
More details on next page

Focus generale Nikolatesla a pag. 58
General focus on NikolaTesla on page 58

Accessori di installazione a pag. 232
Installation accessories on page 232

ACCESSORI ACCESSORIES	
Filtro fibra carbone Charcoal fibre filter	KIT0147855
Filtro carbone ceramico Ceramic filter	KIT0120952

MODELLI MODELS	
NIKOLATESLA LIBRA BL/A/83	PRF0147744
NIKOLATESLA LIBRA BL/F/83 (*)	PRF0147745
NIKOLATESLA LIBRA WH/A/83	PRF0147774
NIKOLATESLA LIBRA WH/F/83 (*)	PRF0147775



TRE VOLTE RIVOLUZIONARIO THREE TIMES A REVOLUTIONARY

IL PRIMO PIANO COTTURA CON LA BILANCIA INTEGRATA

Con NikolaTesla Libra, seguire i passaggi di ogni ricetta è ancora più semplice ed immediato grazie alla sua bilancia integrata, sempre a portata di mano.

E' infatti possibile pesare direttamente nella pentola, a qualsiasi livello di temperatura, aggiungendo gli ingredienti uno dopo l'altro durante le fasi di cottura.

FUNZIONI

✓ AZZERAMENTO DEL PESO

è possibile pesare la pentola e il suo contenuto azzerando progressivamente il valore per aggiungere altri ingredienti e conoscere il peso finale complessivo

✓ FUNZIONE TARA

permette di pesare gli ingredienti uno alla volta, ripassando dallo zero ogni volta che se ne aggiunge uno nuovo

✓ FUNZIONE HOLD

tiene in memoria la pesata selezionata

✓ POSSIBILITÀ DI SELEZIONARE L'UNITÀ DI MISURA

THE FIRST HOB WITH INTEGRATED SCALES

With NikolaTesla Libra, following the steps of each recipe has never been simpler and faster thanks to the integrated scale, always at arm's reach.

In fact, products can be weighed directly in the pot, at any temperature, adding ingredients one after the other during cooking.

FUNCTIONS

✓ RESET WEIGHT

the pot and its contents can be weighed by progressively resetting the value in order to add other ingredients and know the final overall weight

✓ TARE FUNCTION

allows ingredients to be weighed one at a time, starting from zero each time a new ingredient is added

✓ HOLD FUNCTION

stores the selected weight

✓ POSSIBILITY TO SELECT UNIT OF MEASURE

L'interfaccia di NikolaTesla Libra è estremamente intuitiva da utilizzare grazie ad un unico direct slider che controlla le funzioni cottura e aspirazione.

La bilancia ha una user interface dedicata che permette il suo utilizzo anche a prodotto completamente spento. Basterà appoggiare una pentola per attivare la funzione di pesatura.

The NikolaTesla Libra interface is extremely intuitive to use thanks to a single direct slider, which controls both cooking and extraction functions.

The scale has a dedicated user interface, allowing it to be used even with the product completely turned off. Simply rest the pot on top to activate the weighing function.



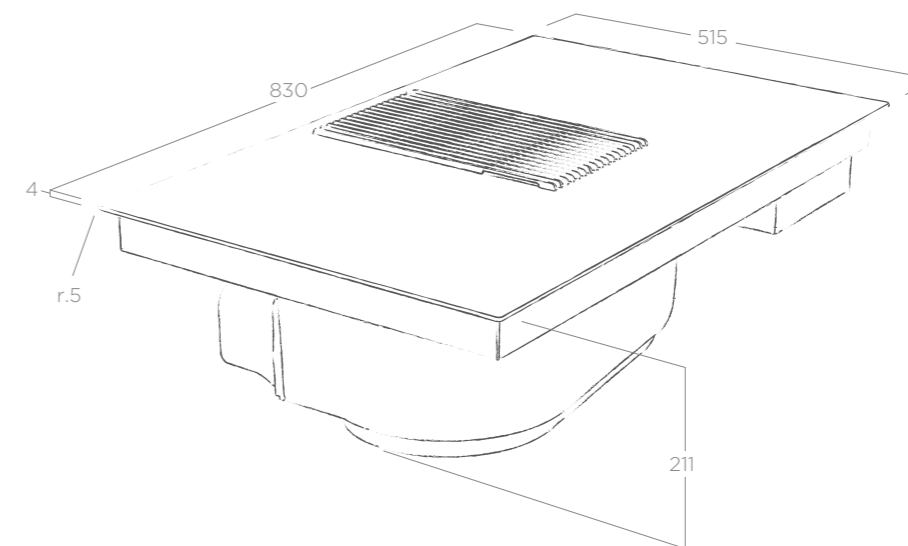
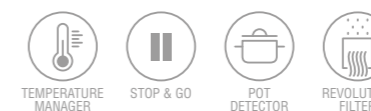


NIKOLA TESLA PRIME

DESIGN FABRIZIO CRISÀ

NIKOLATESLA PRIME

DESIGN FABRIZIO CRISÀ

INSPIRED
COOKINGAUTO
CAPTUREENERGY
CLASS

SCHEDA TECNICA TECHNICAL FEATURES

Misure Size	83 x 51x 21 cm
Versione Version	Aspirante/Filtrante Duct-out/Recycling
Finiture Finish	Vetro nero + ghisa Black glass + cast iron

PIANO COTTURA INDUZIONE INDUCTION HOB

Assorbimento Absorption	7,4 kW
Frequenza Frequency	50 Hz
Voltaggio Voltage	220 - 240 V
Numero zone zone number	2 (1,2 - 1,4 kW) - Ø 160 mm 2 (2,3 - 3 kW) - Ø 200 mm

SISTEMA DI ASPIRAZIONE ASPIRATION SYSTEM

	Aspirante/Duct-out	Filtrante/Recycling
Comandi Controls	Touch Control 3V+2I 3S+2B Touch Control	Touch Control 3V+2I 3S+2B Touch Control
Portata intensiva Booster airflow	610 m ³ /h	422 m ³ /h
Velocità di aspirazione Suction speed	5,1 m/s	5,1 m/s
Livello sonoro Noise level	61 db(A)	71 db(A)
Assorbimento totale Total absorption	310 W	310 W
Uscita Duct size	222x89 mm	222x89 mm
Classe energetica Energy class	A (A+/E)	---

Filtro grassi alluminio incluso Grease aluminium Filter included
Filtro fibra carbone incluso Charcoal fibre filter included *



Modello non soggetto a certificazione energetica obbligatoria. (*)
Model not subject to compulsory energy certification.

FUNZIONI FUNCTIONS

POWER LIMITATION (3,1 kW - 4,5 kW - 7,4 kW)
TIMER
EGG TIMER
CHILD LOCK & SAFE ACTIVATION
RESIDUAL HEAT INDICATOR
AUTOMATIC HEAT UP
SAFETY SHUT DOWN



Approfondimento a pagina seguente
More details on next page



Focus generale Nikolatesla a pag. 58
General focus on NikolaTesla on page 58



Accessori di installazione a pag. 232
Installation accessories on page 232

ACCESSORI ACCESSORIES

Filtro fibra carbone Charcoal fibre filter	KIT0147855
Filtro carbone ceramico Ceramic filter	KIT0120952

MODELLI MODELS

NIKOLATESLA PRIME BL/A/83	PRF0138475
NIKOLATESLA PRIME BL/F/83 (*)	PRF0143159



L'ESSENZIALE QUOTIDIANO THE DAILY ESSENTIALS



LA SINTESI PERFETTA TRA ESTETICA E FUNZIONALITÀ

Dedicato a chi, pur ricercando la semplicità nel quotidiano, non vuole rinunciare all'eccellenza nel design. NikolaTesla Prime è il piano ad induzione con aspirazione integrata di Elica reso unico dalla ricerca dell'equilibrio estetico e dalla cura dei dettagli funzionali.

Al centro del piano in vetro con quattro zone a induzione indipendenti, si distingue l'elegante griglia in ghisa, che regala al prodotto un look professionale e che cela il potente cuore aspirante.

THE PERFECT SYNTHESIS BETWEEN AESTHETICS AND FUNCTIONALITY

Dedicated to those who, whilst seeking simplicity in their everyday life, do not want to forsake excellence in the design. NikolaTesla Prime is the Elica induction hob with integrated aspiration system made unique by the search for balanced aesthetics and attention to the functional details.

In the centre of the glass hob with four independent induction zones sits the elegant cast iron grille which gives the product a professional look and which conceals the powerful aspirating heart.

In NikolaTesla Prime, attivando la funzione AUTOCAPTURE, l'aspirazione si regola automaticamente adattandosi al numero e alla potenza delle zone cottura impegnate.

Nella parte bassa del piano, è presente un unico pannello di controllo che permette di comandare sia le zone ad induzione che il modulo aspirante con un semplice tocco del dito. In modalità standby, esso diventa totalmente invisibile, riportando all'essenzialità il piano di lavoro.

La nuova estetica assicura la massima facilità di pulizia sia del piano in vetro che della griglia in ghisa che può essere comodamente lavata in lavastoviglie. Rimuovendola, si ha la possibilità di estrarre i filtri per pulirli e mantenerli.

In NikolaTesla Prime, by activating the AUTOCAPTURE function, the aspiration system automatically adjusts based on the number of cooking zones being used and their power setting.

In the front of the hob is a single control panel that controls both the induction zones and the aspirating system with a simple touch of your finger. In standby mode, it becomes completely invisible, showing the hob in all its sleekness.

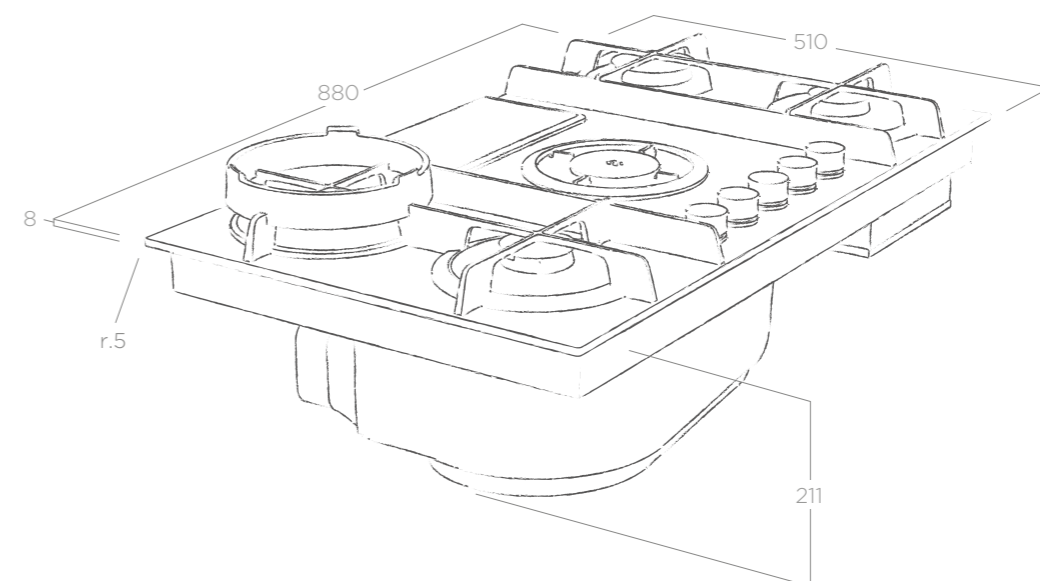
The new aesthetics make cleaning simplicity itself, both for the glass hob and the cast iron grille that can be conveniently washed in a dishwasher. By removing it, you can extract the filters to clean and maintain them.





NIKOLATESLA FLAME

DESIGN FABRIZIO CRISÀ

INSPIRED
COOKINGENERGY
CLASSREVOLUTION
FILTER

SCHEMA TECNICA TECHNICAL FEATURES

Misure Size	88 x 51 x 21 cm
Versione Version	Aspirante/Filtrante Duct-out/Recycling
Finiture Finish	Vetro nero + ghisa, vetro grigio + ghisa Black glass + cast iron, grey glass + cast iron

PIANO COTTURA A GAS GAS HOB

Assorbimento Absorption	10 W
Frequenza Frequency	50 Hz
Voltaggio Voltage	220 - 240 V
Numero zone zone number	4 (di cui 1 dual) (one of which is dual)

SISTEMA DI ASPIRAZIONE ASPIRATION SYSTEM

	Aspirante/Duct-out	Filtrante/Recycling
Comandi Controls	Rotativo 3V+2I 3S+2B Rotative	Rotativo 3V+2I 3S+2B Rotative
Portata intensiva Booster airflow	610 m ³ /h	422 m ³ /h
Velocità di aspirazione Suction speed	5,1 m/s	5,1 m/s
Livello sonoro Noise level	61 db(A)	71 db(A)
Assorbimento totale Total absorption	310 W	310 W
Uscita Duct size	222x89 mm	222x89 mm
Classe energetica Energy class	A (A+/E)	---

TIPOLOGIA BRUCIATORI BURNER TYPE

1° elemento 1st element	Dual special (3,5kW)
2° elemento 2nd element	Semi rapid (1,75 kW)
3° elemento 3rd element	Semi rapid (1,75 kW)
4° elemento 4th element	Rapid (3,0 kW)

Filtro grassi alluminio incluso Grease aluminium Filter included
Filtro fibra carbone incluso Charcoal fibre filter included *



Modello non soggetto a certificazione energetica obbligatoria. (*)
Model not subject to compulsory energy certification.



Approfondimento a pagina seguente
More details on next page



Focus generale Nikolatesla a pag. 58
General focus on NikolaTesla on page 58



Accessori di installazione a pag. 232
Installation accessories on page 232

ACCESSORI ACCESSORIES

Filtro fibra carbone Charcoal fibre filter	KIT0147855
Filtro carbone ceramico Ceramic filter	KIT0120952
Kit Wok Flame	KIT0160040

MODELLI MODELS

NIKOLATESLA FLAME BL/F/88 (*)	PRF0147741A
NIKOLATESLA FLAME BL/A/88	PRF0147740A
NIKOLATESLA FLAME GR/F/88 (*)	PRF0147743A
NIKOLATESLA FLAME GR/A/88	PRF0147742A

IL PRIMO PIANO ASPIRANTE A GAS THE FIRST GAS EXTRACTOR HOB

INNOVAZIONE SENZA RIVALI, IN TOTALE SICUREZZA

Elica, per prima, concepisce NikolaTesla Flame combinando l'aspirazione alla modalità di cottura a gas. La ricerca continua e le prove eseguite in laboratorio hanno dato alla luce un prodotto sicuro, che rispetta a pieno gli standard imposti dalle normative in termini di rendimento e potenza della fiamma, per permettere a chi ama cucinare, la possibilità di cimentarsi in ogni tipo di cottura.

Tutto questo senza rinunciare alle massime performance di aspirazione e rimozione di fumi e odori che solo le cappe Elica sanno garantire.

- ✓ 4 BRUCIATORI + 1 AUSILIARIO
- ✓ PIASTRA IN GHISA POGGIA PENTOLE/OGGETTI
- ✓ SUPPORTO PENTOLA WOK MULTIFUNZIONE
- ✓ CONTROLLO ELETTRONICO DELL'ASPIRAZIONE

UNRIVALLED INNOVATION IN TOTAL SAFETY

Elica was the first to conceive NikolaTesla Flame, combining extraction with the gas cooking method. Continuous research and in-house laboratory testing gave life to a safe product, which fully complies with regulatory standards in terms of flame output and power, allowing those who love to cook the possibility to try their hand at any type of cooking.

All this without renouncing on best extraction performance and the elimination of fumes and odours, which only Elica hoods can guarantee.

- ✓ 4 BURNERS + 1 AUXILIARY
- ✓ CAST IRON PLATE FOR POT/OBJECT SUPPORT
- ✓ MULTI-PURPOSE WOK SUPPORT
- ✓ ELECTRONIC EXTRACTION CONTROL



VETRO E GHISA

Posizionando il supporto per la pentola Wok sopra la bocca di aspirazione, migliora la velocità di captazione dei fumi in caso di cotture più importanti.

Tutte le componenti in ghisa del prodotto sono rimovibili e lavabili. Il piano cottura in vetro ceramico semplifica le quotidiane operazioni di pulizia.

GLASS AND CAST IRON

By positioning the Wok support above the suction inlet, the fume extraction speed is improved for more intense cooking.

All components in cast iron are removable and can be washed. The ceramic glass hob simplifies daily cleaning operations.



LA NUOVA GENERAZIONE DI NIKOLATESLA THE NEW NIKOLATESLA GENERATION



AIRMATIC

La sensoristica intelligente di cui è dotato NikolaTesla distingue la qualità dei fumi e la tipologia di cottura. Il prodotto è completamente automatico e imposta in autonomia la potenza di aspirazione più adatta: ciò che resta è solo il piacere di creare in cucina.

The smart sensor system featured in NikolaTesla is able to distinguish fume quality and types of cooking. The product is completely automatic, autonomously selecting the most suitable extraction power: all that's left is the pleasure of creating in the kitchen.



SMART USE

L'interfaccia comandi di NikolaTesla appaga l'occhio senza trascurare il lato pratico. È facile da usare, grazie ai pannelli touch control estremamente intuitivi, che permettono di controllare separatamente zone cottura e cappa. In modalità standby, il pannello comandi diventa totalmente invisibile. Regolare la cottura non è stato mai così facile e confortevole.

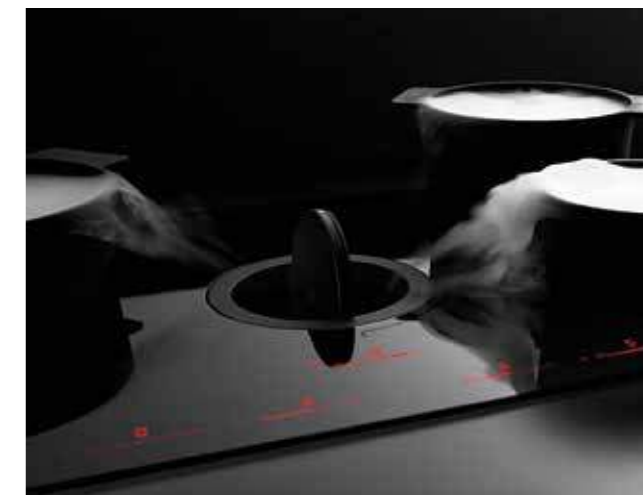
The NikolaTesla control interface is pleasing to the eye without overlooking its practical side. It is easy to use thanks to the highly intuitive touch control panels which allow the cooking zones and the hood to be controlled separately. In standby mode, the control panel becomes completely invisible. Controlling cooking has never been so easy and comfortable.



POWERFUL

Tutti i modelli NikolaTesla hanno la velocità di aspirazione migliore sul mercato, 5,1 m/s, e riescono a catturare tutti i fumi e gli odori prima che salgano verso l'alto. Questa caratteristica li rende prodotti unici nel loro genere per efficacia e prestazioni.

The NikolaTesla models have the best aspiration speed on the market, 5.1 m/s, and succeed in capturing all the fumes and odours from cooking before they rise too far. This feature makes these products unique in terms of efficiency and performance.



EASY CLEANING

La superficie liscia e continua di NikolaTesla è uno degli elementi innovativi della nuova generazione di piani aspiranti Elica. Il vetro ceramico, privo di interruzioni, si rivela un dettaglio di design efficace anche nel rendere veloci le operazioni di pulizia. La bellezza si coniuga alla praticità.

The smooth, continuous surface of NikolaTesla is just one of the innovative elements in this new generation of Elica extractor hobs. The ceramic glass, free of interruptions, represents another detail of the efficient design intended to simplify and speed up cleaning operations. Beauty is combined with practicality.



EASY MAINTENANCE

La perfezione richiede tempo e cura ma con NikolaTesla la manutenzione ottimale del prodotto è garantita in modo semplice e veloce. Il sistema brevettato da Elica permette la rimozione dei filtri dall'alto e, grazie all'apertura nel vetro che si mimetizza con l'estetica, si può pulire in totale sicurezza il vano interno.

Perfection takes time and care, but with NikolaTesla, simple and fast high-quality maintenance is guaranteed. The system patented by Elica allows the filters to be extracted from above and thanks to the opening in the glass, which perfectly blends in with the exterior, cleaning the internal compartment is entirely safe.

