

Bauknecht

ELETTRODOMESTICI 2021
FREE STANDING E BUILT IN

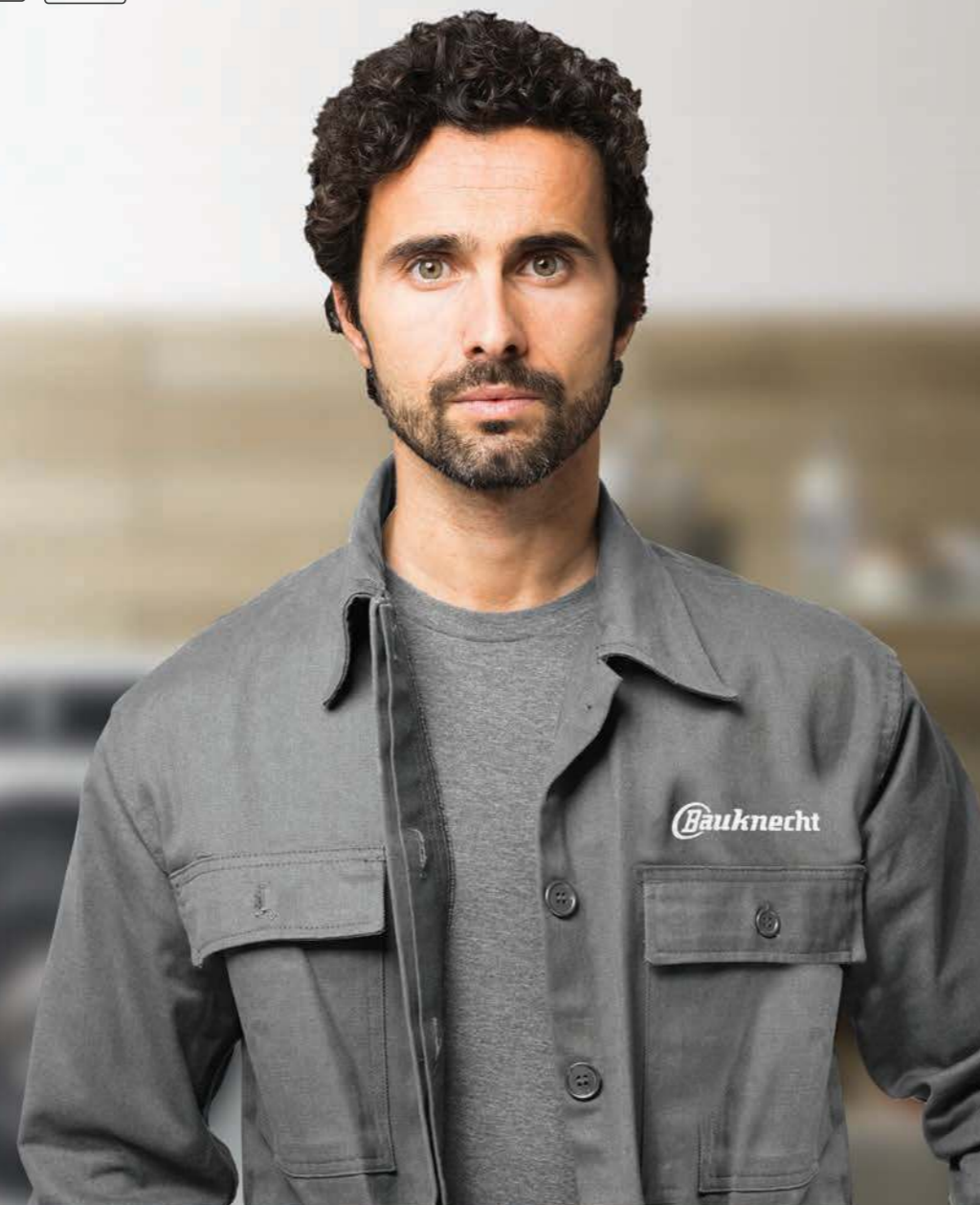
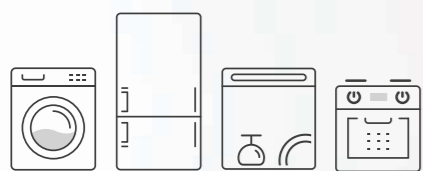


GARANPLUS

GARANZIA DI 3 ANNI

3 ANNI
DI GARANZIA
GRATIS

Acquistando un prodotto presso la nostra rete di **Centri Assistenza Autorizzati** avrai **un anno di garanzia in più** rispetto ai 2 anni di garanzia legale. Registra il tuo prodotto su www.bauknecht.eu/register



LAVATRICI | FREE STANDING



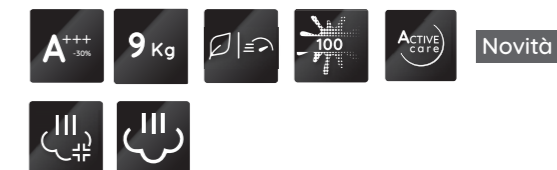
NBM22 1045 WBS A EU N



- Classe efficienza energetica: A+++ -40%
- Capacità cotone: 10.0 kg
- 1.400 giri/min
- Display Big Digit Bianco
- Programmi: Colorati, Cotone, Sintetici, Delicati
- Active care System : rimozione fino a 100 Macchie a 40° (con Active drums, Active Mousse & Active Lead)
- Steam Hygiene
- Steam Refresh
- Stop&Add
- Motore CIM Inverter
- Dim. prodotto (AxLxP) (mm) 850x595x605



NBM11 945 WBS A EU N



- Classe efficienza energetica: A+++ -30%
- Capacità cotone: 9.0 kg
- 1.400 giri/min
- Display Big Digit Ambra
- Programmi: Colorati, Cotone, Sintetici, Delicati
- Active care System : rimozione fino a 100 Macchie a 40° (con Active drums, Active Mousse & Active lead)
- Steam Hygiene
- Steam Refresh
- Stop&Add
- Motore BPM Inverter
- Dim. prodotto (AxLxP) (mm) 850x595x605



NBM11 824 WBK A EU N



- Classe efficienza energetica: A+++ -20%
- Capacità cotone: 8.0 kg
- 1.200 giri/min
- Display Big Digit Ambra
- Programmi: Colorati, Cotone, Sintetici, Delicati
- Active care System : rimozione fino a 100 Macchie a 40° (con Active drums, Active Mousse & Active lead)
- Steam Hygiene
- Steam Refresh
- Stop&Add
- Motore CIM Inverter
- Dim. prodotto (AxLxP) (mm) 850x595x605



NBS723C WBK EU N



- Classe efficienza energetica: A+++
- Capacità cotone: 7.0 kg
- 1.200 giri/min
- Display Small Digit Ambra
- Programmi: Colorati, Cotone, Sintetici, Delicati
- Antistain Technology: rimozione fino a 100 macchie a 40° senza pre-trattamento
- Steam Hygiene
- Motore CIM Inverter
- Dim. prodotto (AxLxP) (mm) 850x595x540



RBSB 6228 WBS EU N



- Lavatrice snella
- Classe efficienza energetica: A+++
- Capacità cotone: 6.0 kg
- 1200 giri/min
- Display BIG DIGIT Bianco
- Programmi: Colorati, Cotone, Sintetici, Delicati
- Motore CIM Inverter
- Dim. prodotto (AxLxP) (mm) 850x595x425



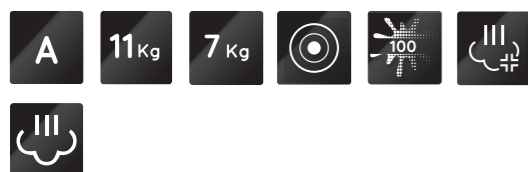
WAT 870 EU/N



- Classe efficienza energetica: A+++
- Capacità cotone: 7.0 kg
- 1.200 giri/min
- Display Big Digit Verde
- Programmi: Colorati, Cotone, Sintetici, Delicati
- Tecnologia Sensor
- Sicurezza bambino
- Motore Universal
- Dim. prodotto (AxLxP) (mm) 900x400x600



WATK Sense 117D6 EU N



- Classe efficienza energetica: A
- Capacità di carico lavaggio (kg) 11
- Capacità di carico in asciugatura (kg) 7
- 1600 giri/min
- Motore CIM Inverter
- Antistain Technology: rimozione fino a 100 macchie a 40° senza pre-trattamento*
- Opzione partenza ritardata
- Asciugatura a tempo da 30 a 180 minuti
- Dim. prodotto (AxLxP)
(mm) 850x595x605



T U 83WS EU



- Classe efficienza energetica: A+++
- Tecnologia Pompa di calore
- Capacità cotone 8.0 kg
- Volume cestello lt. 120
- Programmi speciali
Piumone/Trapunta
- Programma Lana
- Asciugatura a tempo
- Opzione Antipiega
- Opzione Gentile
- Avvio ritardato
- Indicatore di fine ciclo
- Indicatore serbatoio pieno
- Dim. prodotto (AxLxP)
(mm) 850x595x659



T M10 81SK EU



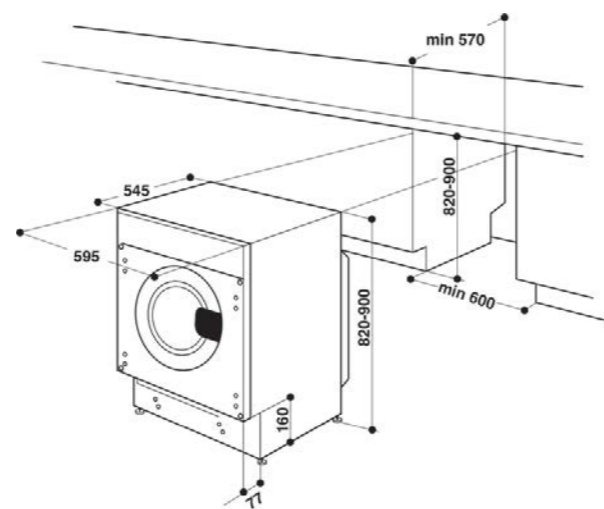
- Classe efficienza energetica: A+
- Tecnologia Pompa di calore
- Capacità cotone 8.0 kg
- Volume cestello lt. 120
- Oblò vetro
- Programmi speciali:
Piumone/Trapunta
- Programma Lana
- Opzione Asciugatura a tempo
- Opzione Antipiega
- Avvio ritardato
- Indicatore di fine ciclo
- Indicatore serbatoio pieno
- Dim. prodotto (AxLxP):
(mm) 849x595x655



BI WMBG 71483E EU



- Classe efficienza energetica: A+++ -10%
- Capacità cotone: 7.0 kg
- 1400 giri/min
- Display BIG DIGIT Bianco
- Programmi: Colorati, Cotone, Sintetici, Delicati
- Active care System: rimozione fino a 100
- Macchie a 40° (con Active drums, Active Mousse & Active lead)
- Motore CIM Inverter
- Sistema di protezione antiallagamento





BIK7 CSP8TS PT



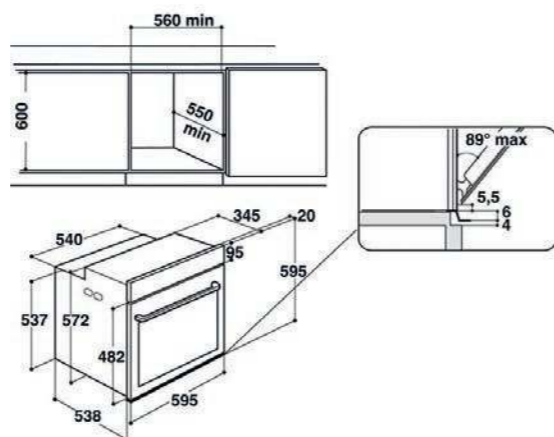
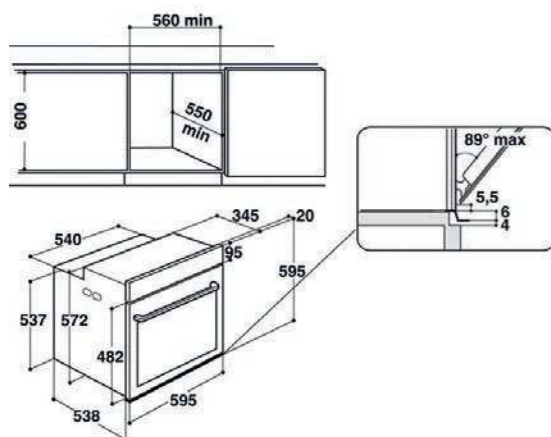
- Classe efficienza energetica: A+
- Display LCD
- Touch Control
- 17 funzioni: 7 tradizionali + 9 speciali + 1 sistema di pulizia
- Active Steam: livello vapore alto, medio, basso.
- Preriscaldamento rapido
- Pulizia pirolitica
- Cottura su 3 livelli
- Cavit  da 73 lt
- Soft close
- Acciaio anti-impronta



BIK7 CP8VS PT



- Classe efficienza energetica: A+
- Display LCD
- 17 funzioni: 7 tradizionali + 9 speciali + 1 sistema di pulizia
- Manopole Push-Push a scomparsa
- Preriscaldamento rapido
- Pulizia pirolitica
- Cottura su 3 livelli
- Cavit  da 73 lt
- Soft close
- Acciaio anti-impronta



BIK5 DP8FS PT



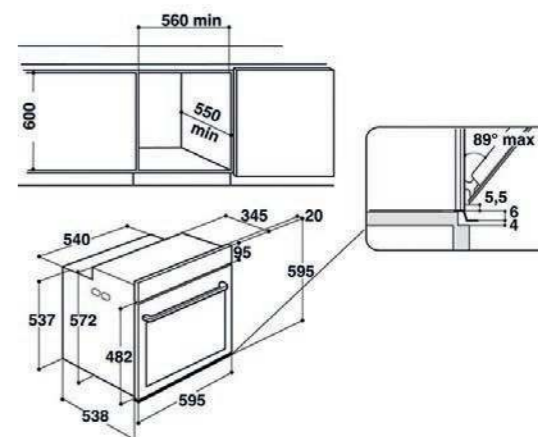
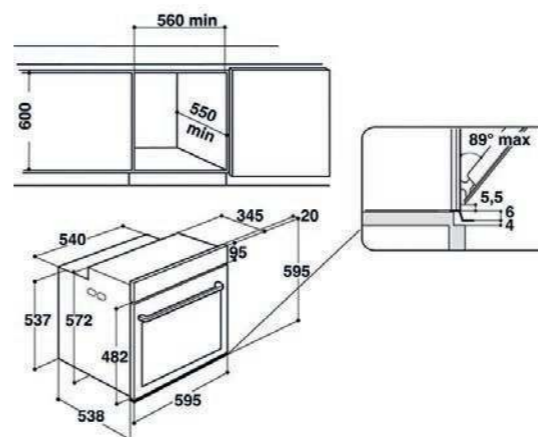
- Classe efficienza energetica: A+
- Manopola centrale
- 16 funzioni: 10 funzioni tradizionali + 5 funzioni speciali + 1 sistema di pulizia
- Pulizia pirolitica
- Cottura su 3 livelli
- Cavit  da 71 lt
- Soft close



BAR2S K8 V2 IN



- Classe efficienza energetica: A+
- Display Digitale
- 11 funzioni: 8 funzioni tradizionali + 3 funzioni vapore (Pane, Carne, Pesce)
- Manopole Push-Push a scomparsa
- Gentle Steam
- Cottura su 3 livelli
- Cavit  da 71 lt



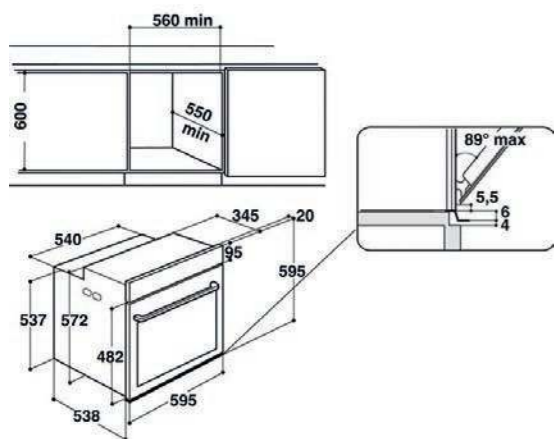
FORNI | BUILT IN



BAK3 KN8V IN



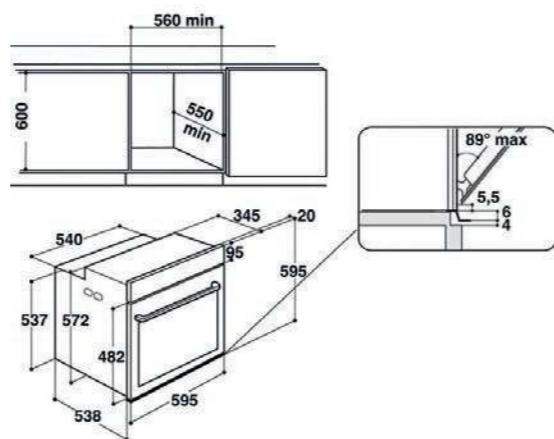
- Classe efficienza energetica: A+
- Display Digitale
- Manopole Push-Push a scomparsa
- 11 funzioni: 9 funzioni tradizionali + 2 funzioni speciali
- Cottura su 3 livelli
- Cavità da 71 lt



BAK3 NN8F IN



- Classe efficienza energetica: A
- Manopole esterne
- 8 funzioni tradizionali
- Cottura su 3 livelli
- Cavità da 71 lt



MICROONDE | BUILT IN

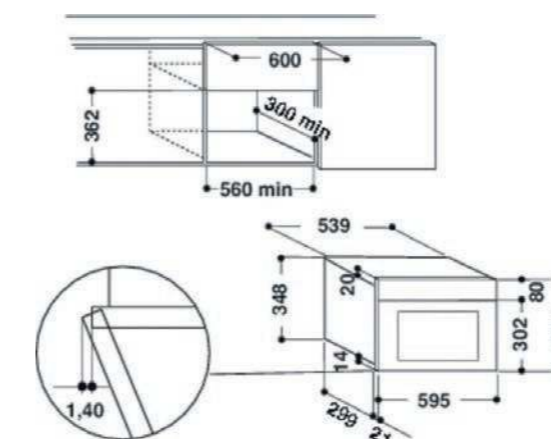


EMNK5 2438 PT

BUILT-IN



- Microonde con grill
- Display Digitale
- Interfaccia con pulsanti
- Multiwaves Technology
- 4 funzioni tradizionali, tra cui funzione Crisp
- Cavità 22 lt con piatto girevole
- Apertura porta laterale
- Sicurezza bambini



MICROONDE | FREE STANDING



MW 179 IN

Novità



- Tecnologia SENSOR
- Funzione CRISP con piatto CRISP
- Cavità 33 lt
- Jet Start: riscaldamento rapido alimenti
- Jet Defrost-Scongelamento
- Mantieni in caldo
- Funzione vapore
- Funzione lievitazione
- Nuova funzione CrispFry
- Funzione BreadDefrost
- Potenza max microonde 1000 W
- Piatto girevole 36 cm
- Comandi "Touch Control" a sfioramento
- Apertura porta a ribalta
- Funzione vapore con vaporiera
- Cottura combinata con grill
- 5 metodi di cottura: Microonde, Grill, Termoventilato, Vapore, Crisp
- Potenza in modalità termoventilata: 1700 W
- Griglia per cottura termoventilata
- Griglia per cottura con grill
- Programmi automatici
- Portata collegamento: 2000 W
- Potenza grill 1200 W
- Inox
- Dimensioni del prodotto AxLxP (mm): 373x490x540

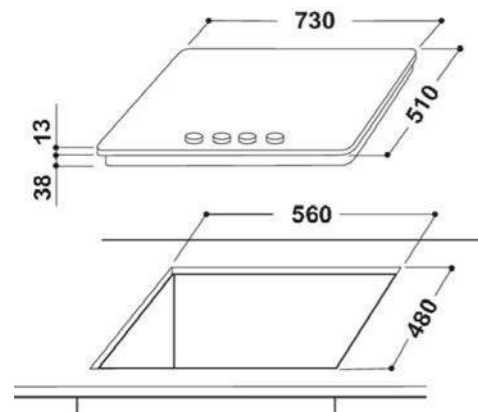


TGWL 5675/IN

Novità

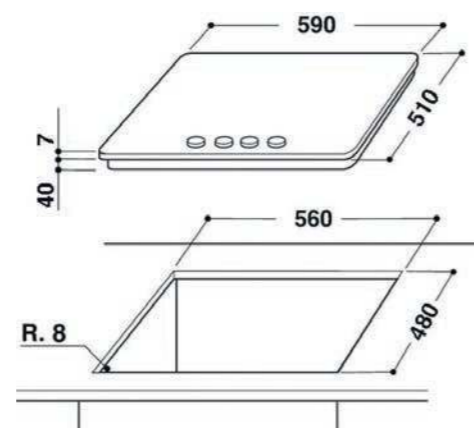
- Piano cottura Flat in acciaio
- 5 bruciatori gas:
1 Power Burner, 1 rapido,
2 semirapidi, 1 ausiliario
- Multilevel Flame: regolazione della
fiamma su 9 livelli
- Griglie d' appoggio in ghisa
- Termovalvola di sicurezza
- Accensione elettrica
sottomanopola
- Tipo di Gas : Metano

TGW 5675/IN
Disponibile fino ad
esaurimento stock



TGZ 6642/IN

- Piano cottura in acciaio
- 4 bruciatori gas:
1 ultrarapido, 2 semirapidi,
1 ausiliario
- Griglie d'appoggio in Irontech
- Termovalvola di sicurezza
- Accensione elettrica
sottomanopola

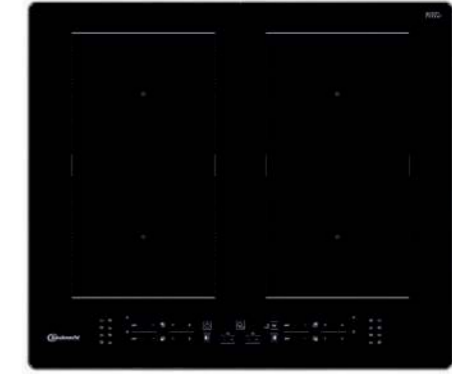
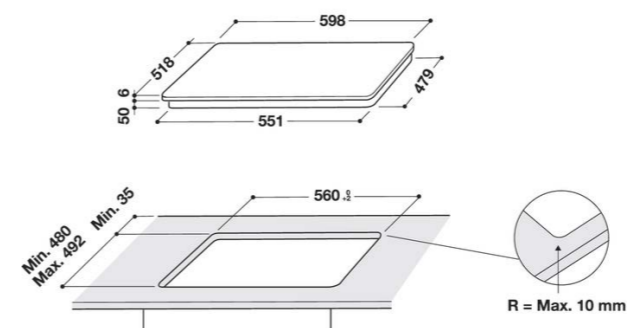


BQ 2360S AL



Novità

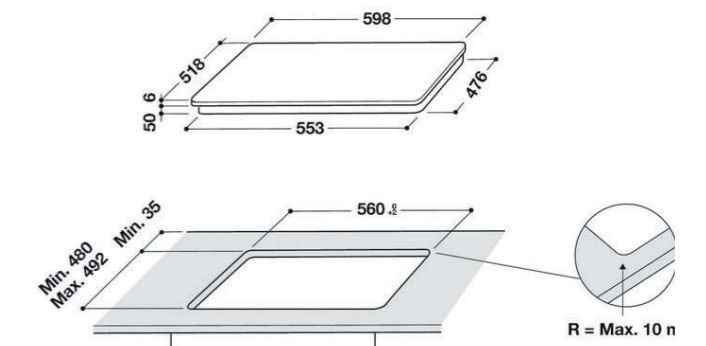
- 4 zone di cottura induzione
- Comandi Slider Touch Control
- 9 livelli di potenza
- Funzioni speciali pre-impostate per
fondere, mantenere in ca ldo, cottura
lenta e bollire
- Regolatore di potenza: imposta la
potenza massima di assorbimento
a 2,5/4/6/7,2/ Kw
- Timer
- Booster per ogni singola zona
- Sicurezza bambini
- Cornice inox



BB 8760C AL

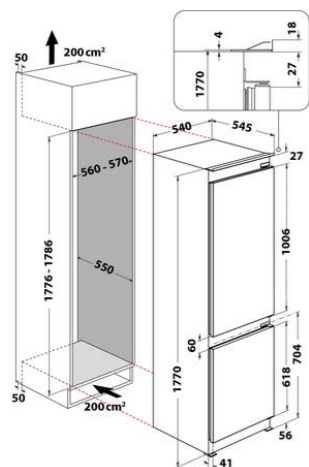


- 4 zone di cottura induzione
- Comandi Slider Touch Control
- 9 livelli di potenza
- Flexi Duo: 2 zone di cottura divisibili
adatte a tutte le pentole fino a 38 cm
di lunghezza
- Funzioni speciali pre-impostate per
fondere, mantenere in ca ldo, cottura
lenta e bollire
- Regolatore di potenza: imposta la
potenza massima di assorbimento
a 2,5/4/6/7,2/ Kw
- Timer
- Booster per ogni singola zona
- Sicurezza bambini
- Cornice inox

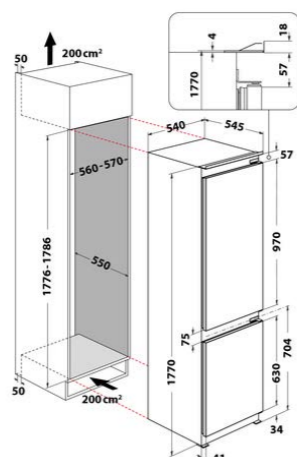


**KGN 3185 A++**

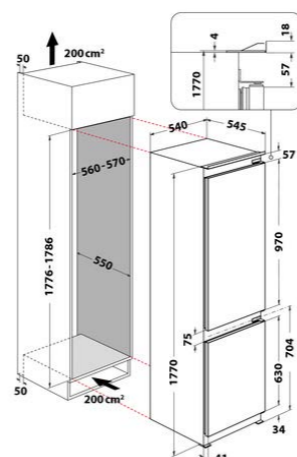
- Frigorifero Combinato
- Classe efficienza energetica: A++
- Tecnologia NoFrost congelatore
- Filtro antibatterico Microban
- Ripiani in cristallo
- Comparto 0°
- Rumorosità 38 dBa
- Capacità totale 278 lt.

**KGIE 1180 SF2**

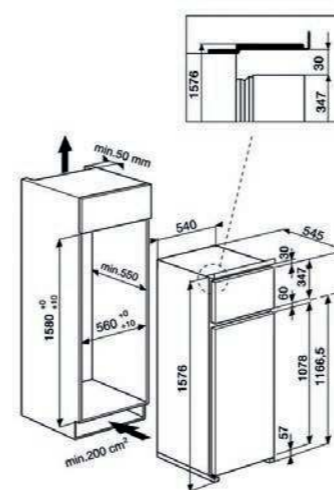
- Frigorifero Combinato
- Classe efficienza energetica: A++
- Tecnologia PreFresh
- Tecnologia StopFrost
- Filtro antibatterico Microban
- Ventola frigorifero
- Controllo umidità
- Ripiano in cristallo
- Congelamento rapido
- Raffreddamento rapido
- Rumorosità 35 dBa
- Capacità totale 273 lt.

**KGIL 18S1**

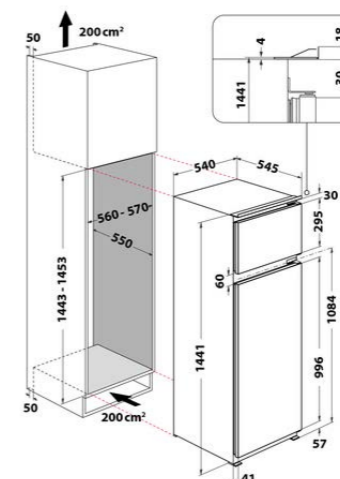
- Frigorifero Combinato
- Classe efficienza energetica: A+
- Illuminazione LED
- Ripiano in cristallo
- Maxi cassetto frutta/verdura
- Maxi cassetto congelatore
- Controllo umidità
- Rumorosità 35 dBa
- Capacità totale 273 lt.

**BDP 28 1**

- Frigorifero Doppia Porta
- Classe efficienza energetica: A++
- Ripiano in cristallo
- Maxi cassetto frutta/verdura
- Capacità totale 239 lt.
- Rumorosità 36 dBa

**KDI 11421**

- Frigorifero Doppia Porta
- Classe efficienza energetica: A+
- Ripiano in cristallo
- Maxi cassetto frutta/verdura
- Capacità totale 218 lt.
- Rumorosità 36 dBa





KSI 12VS2



- Frigorifero Monoporta
- Classe efficienza energetica: A+
- Tecnologia SENSOR
- Illuminazione a LED
- Ripiani in cristallo
- Capacità totale 209 lt.
- Porta Reversibile

KSI 12GS2



- Frigorifero monoporta
- Classe efficienza energetica: A++
- Tecnologia SENSOR
- Illuminazione a LED
- Ripiani in cristallo
- Capacità totale 189 lt.
- Porta Reversibile

KRIE 18832



- Frigorifero monoporta
- Classe efficienza energetica: A++
- Illuminazione a LED
- Ripiani in cristallo
- Capacità totale 136 lt.
- Porta Reversibile

KRIE 1883 A++
Disponibile fino ad esaurimento stock

KSU 8GF1



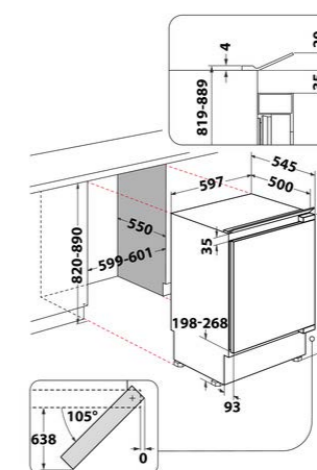
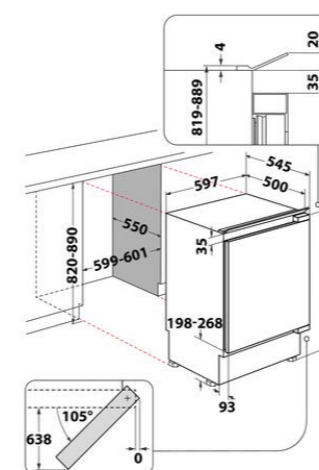
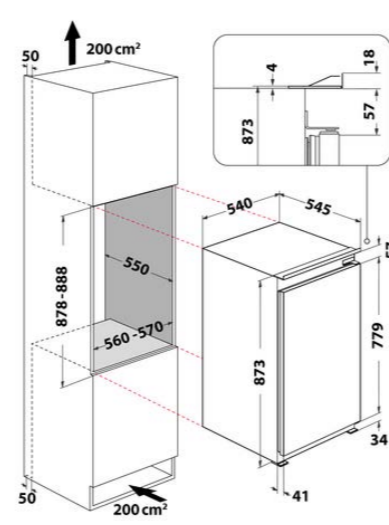
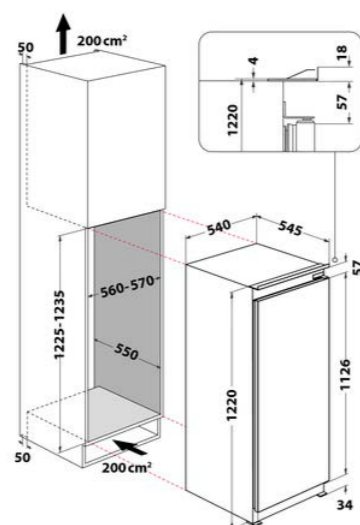
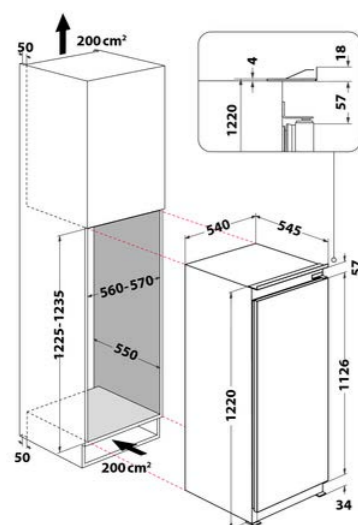
- Frigorifero Sottobase con cella freezer
- Classe efficienza energetica: A+
- Ripiani in cristallo
- Capacità totale 126 lt.
- Porta reversibile

KSU 8VF1



- Frigorifero Sottobase
- Classe efficienza energetica: A+
- Ripiani in cristallo
- Capacità totale 144 lt.
- Porta reversibile

URI 1441/A+
Disponibile fino ad esaurimento stock

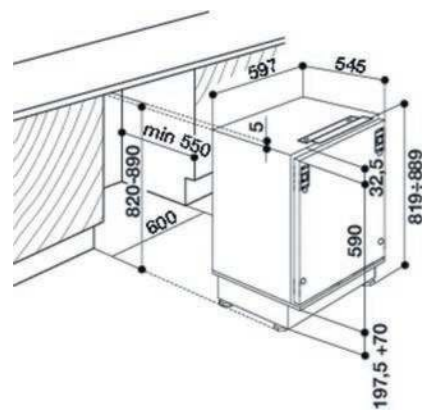




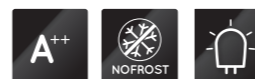
GSU 8F1

A⁺

- Congelatore Sottobase
- Classe efficienza energetica: A⁺
- Capacità totale 91 lt
- Cassetti trasparenti
- Porta reversibile



SXBBE 930 WD 2



- Frigorifero Side by Side
- Classe efficienza energetica: A⁺⁺
- Tecnologia NoFrost
- Dispenser automatico per acqua e ghiaccio
- Illuminazione a LED
- Ripiani in cristallo
- Cassetto frutta e verdura
- Raffreddamento rapido
- Congelamento rapido
- Capacità 516 lt
- Colore Silver
- Dim. prodotto (AxLxP) (mm) 1788x895x745



SXBBE 930 2



- Frigorifero Side by Side
- Classe efficienza energetica: A⁺⁺
- Tecnologia NoFrost
- Illuminazione a LED
- Ripiani in cristallo
- Cassetto frutta e verdura
- Raffreddamento rapido
- Congelamento rapido
- Capacità 516 lt
- Colore Silver
- Dim. prodotto (AxLxP) (mm) 1788x895x745



KGDNF 203GD SX



- Frigorifero combinato
- Classe efficienza energetica: A⁺⁺⁺
- Tecnologia No Frost Dual cool Technology
- Tecnologia Active Fresh
- Display Touch control
- Sensore umidità
- Ripiani in cristallo
- Fresh Zone+
- Fresh Zone 0°
- Easy Find Try & Alu plate
- Hygiene Grid
- Flexi shelf
- Raffreddamento rapido
- Congelamento rapido
- Capacità totale 341lt
- Colore Black
- Dim. prodotto (AxLxP) (mm) 2013x595x655

**KGNF 203D IN**

- Frigorifero combinato
- Classe efficienza energetica: A+++
- Tecnologia No Frost
- Tecnologia Active Fresh
- Display Touch control
- Sensore umidità
- Ripiani in cristallo
- Fresh Zone+
- Fresh Zone 0°
- Easy Find Try
- Flexi shelf
- Raffreddamento rapido
- Congelamento rapido
- Capacità totale 364lt
- Colore Inox
- Dim. prodotto (AxLxP) (mm) 2027x596x678

**KGN 1830D IN**

- Frigorifero combinato
- Classe efficienza energetica: A+++
- Touch control 2.0
- Tecnologia NoFrost
- Tecnologia Active Fresh
- Sensore umidità
- Ripiani in cristallo
- Fresh Zone+
- Fresh Zone 0°
- Easy Find Try
- Ripiano Flexi shelf
- Raffreddamento rapido
- Congelamento rapido
- Capacità totale 333 lt.
- Colore Inox
- Dim. prodotto (AxLxP) (mm) 1912x596x678

**KGNF 183 IN**

- Frigorifero combinato
- Classe efficienza energetica: A+++
- Tecnologia NoFrost
- Tecnologia Active Fresh
- Sensore umidità
- Ripiani in cristallo
- Fresh Zone+
- Fresh Zone 0°
- Easy Find Try
- Ripiano Flexi shelf
- Raffreddamento rapido
- Congelamento rapido
- Capacità totale 333 lt.
- Colore Inox
- Dim. prodotto (AxLxP) (mm) 1912x596x677

**KGLF 182 IN 2**

- Frigorifero Combinato
- Tecnologia Pro Fresh
- Classe efficienza energetica: A++
- Illuminazione a LED
- Ripiani in cristallo
- Cassetto frutta e verdura con controllo Umidità
- Fresh zone 0°per carne e pesce
- Capacità 339 lt
- Colore Inox
- Dim. prodotto (AxLxP) (mm) 1889x595x655

**KGL 1820 WS 2**

- Frigorifero Combinato
- Tecnologia Pro Fresh
- Classe efficienza energetica: A++
- Illuminazione a LED
- Ripiani in cristallo
- Cassetto frutta e verdura con controllo Umidità
- Fresh zone 0°per carne e pesce
- Capacità totale 339 lt
- Colore Bianco
- Dim. prodotto (AxLxP) (mm) 1885x595x655

**KGNXL 19 A3+ IN**

- Frigorifero combinato
- Classe efficienza energetica: A+++
- Tecnologia Ultimate NoFrost
- Tecnologia Sensor
- Display touch control
- Illuminazione a LED
- Sensore umidità
- Filtro antibatterico Microban
- Ripiani in cristallo
- Congelamento rapido
- Segnalazione black out
- Capacità totale 462 lt.
- Dim. prodotto (AxLxP) (mm) 1955x700x755

**KDA 1420 S 2****A++**

- Frigorifero Doppiaporta
- Classe efficienza energetica: A++
- Ripiani in cristallo
- Maxi cassetto verdura
- Rumorosità 42 dBa
- Capacità totale 253 lt.
- Colore Silver
- Dim. prodotto (AxLxP)
(mm) 1440x540x570

**KDA 1420 WS 2****A++**

- Frigorifero Doppiaporta
- Classe efficienza energetica: A++
- Ripiani in cristallo
- Maxi cassetto verdura
- Rumorosità 42 dBa
- Capacità totale 253 lt.
- Colore Bianco
- Dim. prodotto (AxLxP)
(mm) 1440x540x570

**KR 19G3 WS 2****A++**

- Frigorifero Monoporta
- Classe efficienza energetica: A++
- Tecnologia ProFresh
- Filtro antibatterico Microban
- Ripiani in cristallo
- Rumorosità 38 dBa
- Capacità totale 3764lt
- Colore Bianco
- Dim. prodotto (AxLxP)
(mm) 1875x595x630

**KR 1895 A2+****A++**

- Frigorifero Monoporta
- Classe efficienza energetica: A++
- Capacità 135 lt
- Ripiani in cristallo
- Cassetto verdura
- Rumorosità 41 dBa
- Colore Bianco
- Dim. prodotto (AxLxP)
(mm) 838x540x595

Disponibile fino ad esaurimento stock





GKN 19G3 WS 2



- Congelatore Monoporta
- Classe efficienza energetica: A++
- Tecnologia NoFrost
- Green intelligence
- Congelamento rapido
- Colore Bianco
- Capacità totale 263 lt.
- Dim. prodotto (AxLxP) (mm) 1875x595x630



GTE 220



- Congelatore Orizzontale
- Classe efficienza energetica: A+++
- Capacità totale 219 lt
- Congelamento rapido
- Termostato regolabile
- Colore Bianco
- Dim. prodotto (AxLxP) (mm) 916x1180x698

GTE 220 A3+
Disponibile fino ad esaurimento stock



GK 1895 2



- Congelatore
- Classe efficienza energetica: A++
- N° 3 Cassetti
- Rumorosità 41 dBa
- Capacità totale 103lt
- Colore Bianco
- Dim. prodotto (AxLxP) (mm) 838x540x595

GK 1895 A2+
Disponibile fino ad esaurimento stock

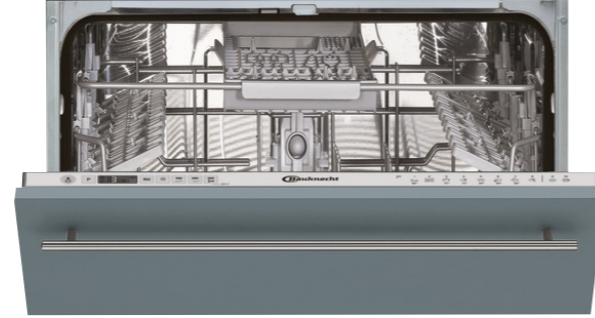
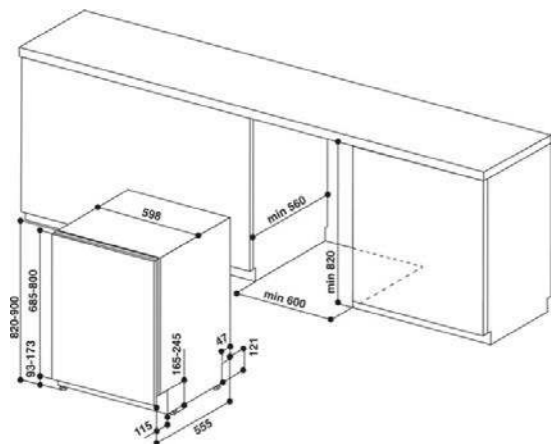




BCIO 3041 PLET S



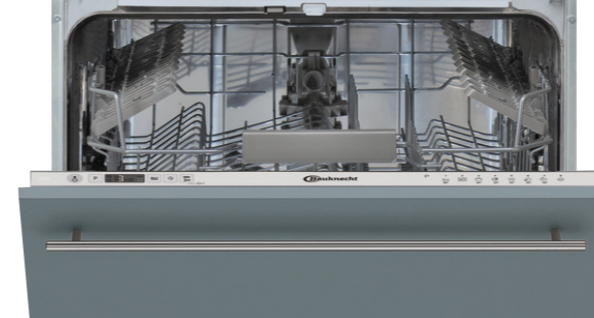
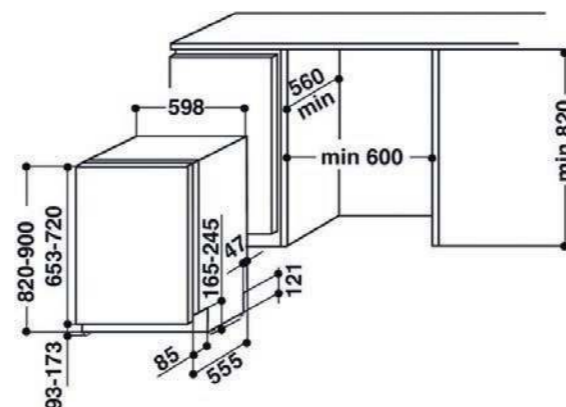
- Classe efficienza energetica: A+++
- Capacità coperti 14
- Programmi 11
- Tecnologia SENSOR
- POWER CLEAN
- ActiveDry (Sistema automatico apertura porta)
- Luci interne led
- Mezzocarico/Multizone
- Light Control
- Terzo cesto superiore flessibile
- Partenza ritardata 12H
- Sistema anti allagamento Aquastop
- Cestello superiore regolabile
- Consumo acqua (lt) 9,5 lt
- Potenza sonora (dba) 41
- Cerniere Sliding - Installazione zoccolo basso



BCIO 3C33 EC



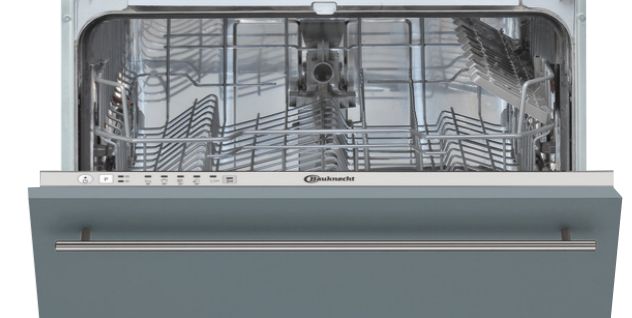
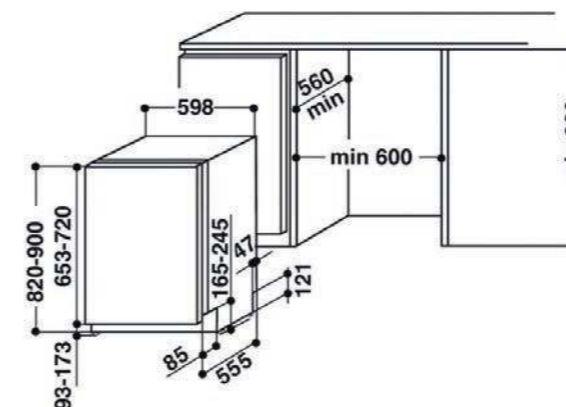
- Classe efficienza energetica: A+++
- Capacità coperti 14
- Programmi 10
- Tecnologia SENSOR
- ActiveDry (Sistema automatico apertura porta)
- Mezzocarico/Multizone
- Light Control
- Partenza ritardata 12H
- Sistema anti allagamento Aquastop
- Cestello superiore regolabile
- Consumo acqua (lt) 9,5 Lt
- Potenza sonora (dba) 43



BIC 3C26



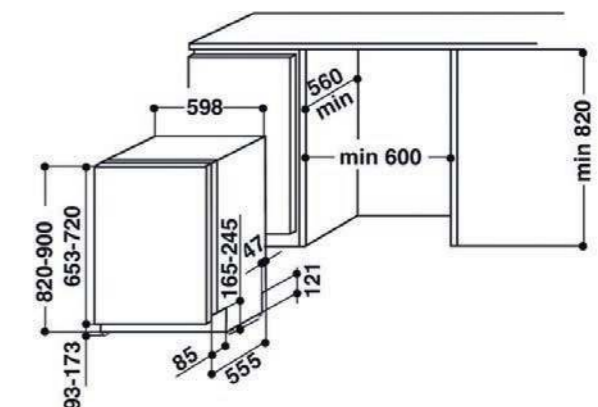
- Classe efficienza energetica: A++
- Capacità coperti 14
- Programmi 8
- Tecnologia SENSOR
- ActiveDry (Sistema automatico apertura porta)
- Mezzocarico/Multizone
- Partenza ritardata 12H
- Sistema anti allagamento Aquastop
- Cestello superiore regolabile
- Consumo acqua (lt) 9,5 Lt
- Potenza sonora (dba) 46



BIE 2B19

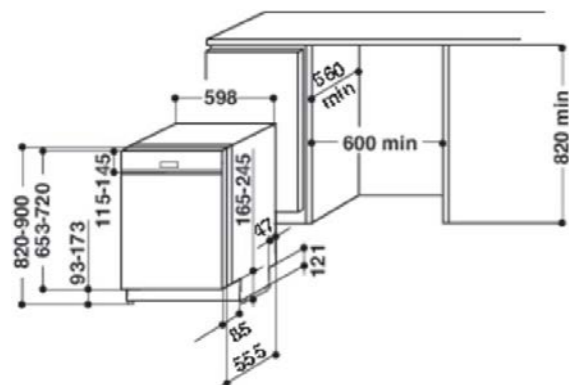


- Classe efficienza energetica: A+
- Capacità coperti 13
- Programmi 5
- Rapido
- Eco 50°C
- Intensivo 65°C
- Mezzocarico
- Sistema anti allagamento Aquastop
- Cestello superiore regolabile
- Consumo acqua (lt) 12 Lt
- Potenza sonora (dba) 49

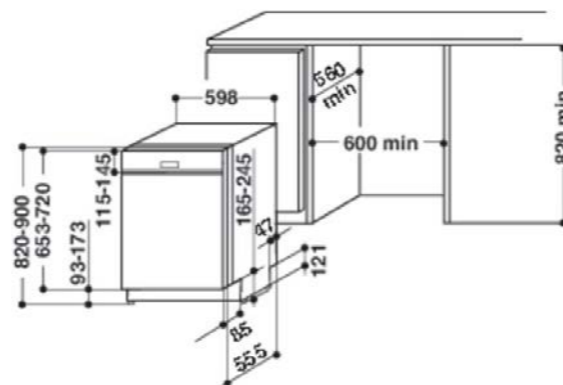


**BBO 3041 PLT**

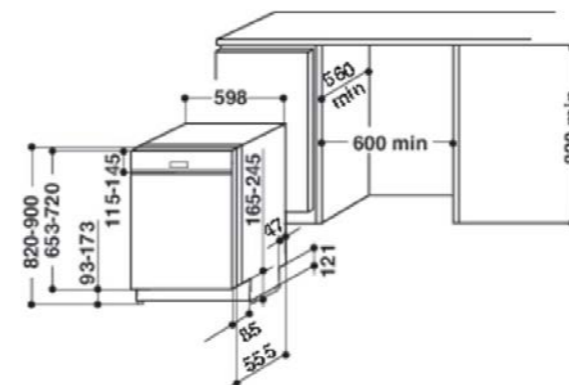
- Classe efficienza energetica: A+++
- Capacità coperti 14
- Programmi 11
- Tecnologia SENSOR
- POWER CLEAN
- ActiveDry (Sistema automatico apertura porta)
- Mezzocarico/Multizone
- Terzo cesto superiore flessibile
- Partenza ritardata 24H
- Sistema anti allagamento Aquastop
- Cestello superiore regolabile
- Consumo acqua (lt) 9,5 lt
- Potenza sonora (dba) 41
- Colore: Inox

**BBC 3C26 X**

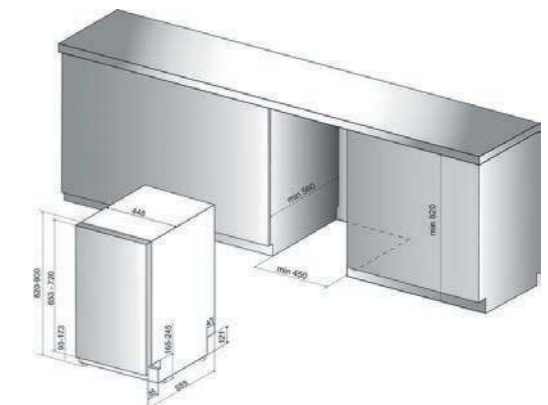
- Classe efficienza energetica: A++
- Capacità coperti 14
- Programmi 8
- Tecnologia SENSOR
- ActiveDry (Sistema automatico apertura porta)
- Mezzocarico/Multizone
- Partenza ritardata 24H
- Sistema anti allagamento Aquastop
- Cestello superiore regolabile
- Consumo acqua (lt) 9,5 lt
- Potenza sonora (dba) 46
- Colore Inox

**BRBE 2B19 X**

- Classe efficienza energetica: A+
- Capacità coperti 13
- Programmi 5
- Rapido
- Eco 50°C
- Intensivo 65°C
- Mezzocarico
- Partenza ritardata 8H
- Sistema anti allagamento Aquastop
- Cestello superiore regolabile
- Consumo acqua (lt) 12 Lt
- Potenza sonora (dba) 49
- Colore Inox

**BSIO 3T223 PE X 45 CM**

- Classe efficienza energetica: A++
- Coperti 10
- Programmi 9
- Tecnologia Sensor
- Power Clean
- Partenza ritardata 12H
- Mezzocarico/Multizone
- Light Control
- Sistema Aquastop
- Cestello superiore regolabile
- Consumo acqua 9 Lt
- Potenza sonora 43 dBa



**BFP 5041 PLT X**

- Classe efficienza energetica: A+++
- Capacità coperti 14
- Programmi 11
- Tencologia SENSOR
- POWER CLEAN
- ActiveDry (Sistema automatico apertura porta)
- Mezzocarico/Multizone
- Terzo cesto superiore flessibile
- Partenza ritardata 24H
- Sistema anti allagamento Aquastop
- Cestello superiore regolabile
- Consumo acqua (lt) 9,5 lt
- Potenza sonora (dba) 41
- Colore: Inox
- Dimensioni prodotti AxLxP (mm) 850x600x590

BFO 3C33 P 6.5 X

- Classe efficienza energetica: A+++
- Capacità coperti 14
- Programmi 10
- Tencologia SENSOR
- ActiveDry (Sistema automatico apertura porta)
- Eco 50°C
- Silent
- Intensivo 65°C
- Autopulente
- Mezzocarico/Multizone
- Partenza ritardata 24H
- Sistema anti allagamento Aquastop
- Cestello superiore regolabile
- Consumo acqua (lt) 6,5 Lt
- Potenza sonora (dba) 43
- Colore: Inox
- Dimensioni prodotti AxLxP (mm) 850x600x590

BFO 3C33 C

- Classe efficienza energetica: A+++
- Capacità coperti 14
- Programmi 10
- Tencologia SENSOR
- ActiveDry (Sistema automatico apertura porta)
- Prelavaggio
- Rapido
- cristalli
- Igienizzante
- Eco 50°C
- Silent
- Intensivo 65°C
- Autopulente
- Mezzocarico/Multizone
- Partenza ritardata 24H
- Sistema anti allagamento Aquastop
- Cestello superiore regolabile
- Consumo acqua (lt) 9,5 Lt
- Potenza sonora (dba) 43
- Colore: Bianco
- Dimensioni prodotti AxLxP (mm) 850x600x590

**BKFC 3C26**

- Classe efficienza energetica: A++
- Capacità coperti 14
- Programmi 8
- Tencologia SENSOR
- ActiveDry (Sistema automatico apertura porta)
- Silent
- Intensivo 65°C
- Mezzocarico/Multizone
- Partenza ritardata 24H
- Sistema anti allagamento Aquastop
- Cestello superiore regolabile
- Consumo acqua (lt) 9,5 Lt
- Potenza sonora (dba) 46
- Colore: Bianco
- Dimensioni prodotti AxLxP (mm) 850x600x590

BFE 2B19

- Classe efficienza energetica: A+
- Capacità coperti 13
- Programmi 5
- Rapido
- Eco 50°C
- Intensivo 65°C
- Mezzocarico
- Partenza ritardata 8H
- Sistema anti allagamento Aquastop
- Cestello superiore regolabile
- Consumo acqua (lt) 12 Lt
- Potenza sonora (dba) 49
- Colore: Bianco
- Dimensioni prodotti AxLxP (mm) 850x600x590



Servizi Bauknecht

Il Servizio Assistenza Bauknecht, l'unica assistenza tecnica specializzata e autorizzata per il tuo elettrodomestico in garanzia e fuori garanzia. Scopri il supporto costante che Bauknecht dedica ai suoi clienti con un **call center centralizzato in Italia** e in grado di attivare il centro assistenza più vicino a te tra i circa 250 centri distribuiti in modo capillare su tutto il territorio italiano.

Estensione di assistenza

Acquistando Bauknecht puoi prolungare tutti i vantaggi di **GARAN PLUS** e acquisirne di nuovi, attivando **Estensione di Garanzia 3+2**.

Estensione del Servizio di Assistenza per ulteriori 2 anni in aggiunta ai 3 già previsti dalla Garanzia fornita da Bauknecht

Assistenza telefonica professionale

Riparazioni illimitate da parte di tecnici autorizzati, costo di uscita sempre incluso, ricambi originali gratuiti e protezione in caso di danni accidentali (es. malfunzionamento per cause improvvise e involontarie).

10% di sconto sugli accessori originali

In caso di non riparabilità, sostituzione con un nuovo prodotto di pari caratteristiche.

**ASSISTENZA
5 ANNI.**

CONCEDITI DI PIÙ.

Linea Accessori WPRO

Scopri la vasta gamma di accessori e detergenti raccomandata Bauknecht.

Gli elettrodomestici ben puliti e curati funzionano meglio, si guastano meno e durano più a lungo. Per questo motivo, con il marchio WPRO ti offriamo un vasto assortimento di prodotti professionali per la pulizia e la manutenzione.



Risultati professionali. Sempre.

Servizio Clienti

Il Servizio Clienti è un contatto diretto per soddisfare tempestivamente ogni esigenza quale:

- Informazione sui prodotti
- Soluzione dei problemi tecnici
- Consigli pratici
- Informazioni sui centri di Assistenza Tecnica Autorizzati
- Libretti di Istruzione
- Richiesta di cataloghi
- Informazione sugli accessori
- Informazioni sull'Assistenza Supplementare

Il Servizio Clienti è attivo dal lunedì al venerdì, dalle ore 8.00 alle 19.00, il sabato dalle 9.00 alle 13.00 e la domenica dalle 9.00 alle 13.00 al numero 02.20.30*

* Al costo di una chiamata a rete fissa secondo il piano tariffario previsto dal proprio operatore.



Whirlpool Italia S.r.l.

Via Carlo Pisacane n. 1

20016 Pero (Mi)

www.whirlpool.it

Bauknecht è un marchio della IRE Beteiligungs GmbH o delle sue aziende consociate.
Uso / pubblicazione, integrale o parziale, anche in altri media, solo con il consenso dell'editore.

Specifiche e dati tecnici sono suscettibili di variazione in qualunque momento. - Sebbene ogni sforzo sia stato fatto per garantire che le informazioni contenute in questo catalogo siano corrette al momento dell'andata in stampa, Whirlpool non può essere ritenuta responsabile per qualsiasi errore od omissione che possa emergere successivamente alla pubblicazione.

I prodotti posti in vendita possono differire da quelli qui descritti o illustrati e Whirlpool Italia S.r.l. si riserva il diritto di alterarne le specifiche senza obbligo di notifica.
A casua dellimiti dovuti alla stampa, il colore degli elettrodomestici qui illustrati non è garanzia del colore reale, e dovrebbe essere utilizzato solo a titolo indicativo.
Se particolari caratteristiche, colori o dimensioni sono per Voi fondamentali, vogliate verifi care presso il Vostro rivenditore di fiducia prima dell'acquisto.